

高速 1 本針本縫千鳥縫ミシン

HIGH-SPEED, SINGLE-NEEDLE LOCK AND ZIGZAG STITCH SEWING MACHINE

VERRIEGELUNGSSTICH UND ZICKZACKSTICH-SCHNELLNÄHMASCHINE MIT EINFACHNADEL

MACHINE À COUDRE À HAUTE VITESSE ET AIGUILLE UNIQUE POUR POINT EN T

MÁQUINA DE COSER DE UNA AGUJA, DE ALTE VEIOCIDAD Y DE PUNTADAS EN ZIGZAG Y DOBLE PESPUNTE

LZ2-B852

パーツブック

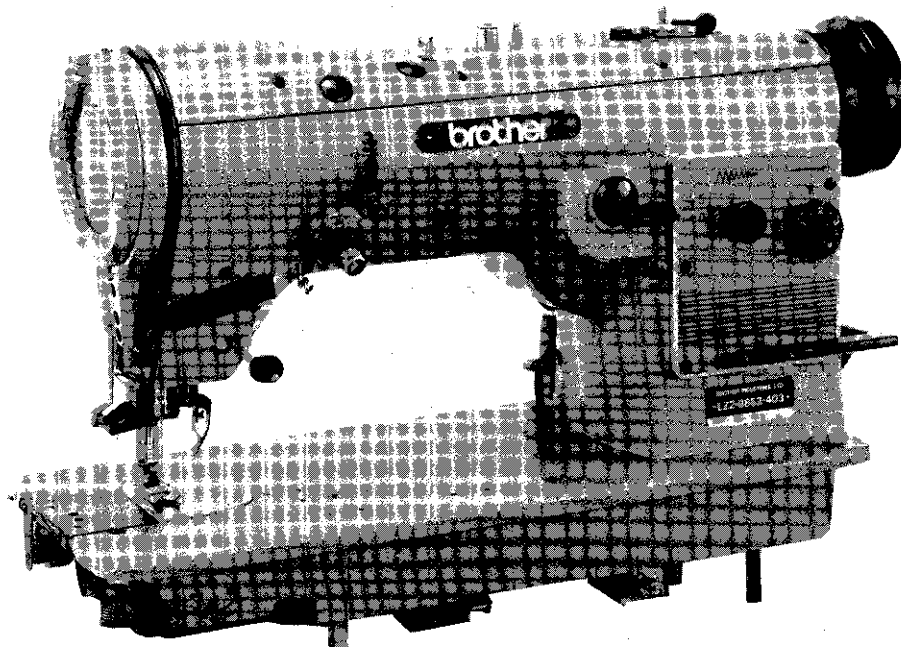
PARTS BOOK

TEILEKATALOG

LIVRE DES PIECES

LIBRO DE REFERENCIA DE PIEZAS

P852101





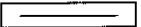
## パーツブックご利用に際して

1. 部品コード欄が      ・ 000000-000 となっている場合は、仕様別部品一覧表(21ページ)でお調べ下さい。
2. 部品コード欄が      となっている部品は補給いたしません。ただし、組コード欄に番号が記載されているものは、組部品として補給いたしますので、組コードでご注文下さい。
3. この本は1985年11月のデータにもとづいて作成されたものです。
4. 部品は予告なしに設計変更される場合があります。



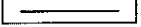
## 目 次

A. 主体関係(1) ..... 1	J. 給油潤滑関係(2) .....13
A. 主体関係(2) ..... 2	K. 糸通シ関係 .....14
B. 針棒・天ビン関係 ..... 3	L. 糸巻キ関係 .....15
C. 千鳥関係(B852) ..... 4	M. 糸切り関係 .....16
C. 千鳥関係(B853) ..... 5	N. 糸ユルメ関係 .....17
C. 千鳥関係(B854) ..... 6	P. 糸払イ関係 .....17
D. 押エ関係 ..... 7	Q. 針位置検出関係 .....18
E. 送り関係(1) ..... 8	R. 逆転スイッチ関係 .....18
E. 送り関係(2) ..... 9	Z. 付属品関係(1) .....19
F. ヒザ上ゲ装置関係 .....10	Z. 付属品関係(2) .....20
G. 逆転関係 .....10	仕様別ゲージ .....21
H. カマ関係 .....11	仕様別部品一覧表 .....21
J. 給油潤滑関係(1) .....12	索 引 .....24

## Notes for using this parts book

1. If the symbol  ·  is found in the "parts No." column, refer to the different parts list on page 21.
2. The symbol  in the "Parts No." column indicates that the parts is not available for supply. If, however, there is a number in the "Assembly No." column, the parts can be ordered as an assembly. Please, therefore, order by using the assembly number.
3. This book was prepared based on information available in December, 1985.
4. Parts are subject to changes in design without prior notice.

## Anmerkungen zum Gebrauch dieses Stücklistebuches

1. Dieses Zeichen  ·  in der Spalte "Parts No. (Teilnummer)" verweist auf die Gesonderte Stückliste auf Seite 21.
2. Dieses Zeichen  in der Spalte "Teilnummer" bedeutet, daß dieser Teil nicht lieferbar ist. Wenn jedoch in der Spalte "Gerätesatznummer" eine Nummer steht, kann dieser Teil als ein Geräteteilsatz bestellt werden. Bestellen Sie daher bitte mit dieser Gerätesatznummer.
3. Dieses Buch basiert auf den Informationen vom Dezember, 1985.
4. Modelländerungen sind vorbehalten.

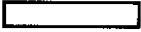
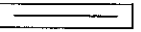
## CONTENTS

A. Machine body (1) .....	1
A. Machine body (2) .....	2
B. Needle bar and thread take-up mechanism .....	3
C. Zigzag Mechanism (B852) .....	4
C. Zigzag Mechanism (B853) .....	5
C. Zigzag Mechanism (B854) .....	6
D. Pressure foot mechanism .....	7
E. Feed mechanism (1) .....	8
E. Feed mechanism (2) .....	9
F. Air pressure mechanism .....	10
G. Quick reverse mechanism .....	10
H. Rotary hook mechanism .....	11
J. Lubricaiton (1) .....	12
J. Lubricaiton (2) .....	13
K. Threading mechanism .....	14
L. Bobbin winder mechanism .....	15
M. Thread trimmer mechanism .....	16
N. Tension release mechanism .....	17
P. Thread wiper mechanism .....	17
Q. Synchronizer .....	18
R. Quick reverse switch mechanism .....	18
Z. Accessories (1) .....	19
Z. Accessories (2) .....	20
DIFFERENT GAUGE .....	21
DIFFERENT PARTS LIST .....	21
INDEX .....	24

## INHALTSVERZEICHNIS

A. Maschinengehäuse (1) .....	1
A. Maschinengehäuse (2) .....	2
B. Nadelstange und Fadenabnahme vorrichtung .....	3
C. Zickzackmechanismus (B852) .....	4
C. Zickzackmechanismus (B853) .....	5
C. Zickzackmechanismus (B854) .....	6
D. Stoffdrückerfuß .....	7
E. Transportvorrichtung (1) .....	8
E. Transportvorrichtung (2) .....	9
F. Luftdruck .....	10
G. Umkehr .....	10
H. Greifervorrichtung .....	11
J. Schmierung (1) .....	12
J. Schmierung (2) .....	13
K. Fadenführungsvorrichtung .....	14
L. Spuler .....	15
M. Fadenabschneidevorrichtung .....	16
N. Spannungsverminderungsvorrichtung .....	17
P. Fadenspannvorrichtung .....	17
Q. Synchronisator .....	18
R. Umkehrschalter .....	18
Z. Zubehör (1) .....	19
Z. Zubehör (2) .....	20
VERSCHIEDENDE LEHRE .....	21
ZUBEHÖRISTE .....	21
VERZEICHNIS .....	24


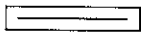
## Notes sur l'utilisation de ce manuel de pièces détachées

1. Si le symbole  · 000000-000 se trouve dans la colonne "Parts No. (N° de pièce)", veuillez vous référer à la liste de pièces annexe page 21.
2. Le symbole  dans la colonne "N° de pièce" signifie que la pièce ne peut être fournie. Si, dans la colonne "N° jeu de pces", il y a un numéro de nomenclature, la pièce peut être commandée comme faisant partie d'un jeu de pièces. Donc, pour toute commande, veuillez spécifier le N° de jeu de pièces.
3. Ce manuel a été fait d'après les renseignements valables au mois de Décembre, 1985.
4. Les pièces peuvent être sujettes à des modifications sans préavis.

## TABLE DES MATIERES

A. Corps de la machine (1) .....	1
A. Corps de la machine (2) .....	2
B. Mécanisme de la barre á aiguille et releveur de fil .....	3
C. Mécanisme des points zigzag (B852) .....	4
C. Mécanisme des points zigzag (B853) .....	5
C. Mécanisme des points zigzag (B854) .....	6
D. Mécanisme du pied presseur .....	7
E. Mécanisme de l'entraînement (1) .....	8
E. Mécanisme de l'entraînement (2) .....	9
F. Mécanisme de la pression d'air .....	10
G. Mécanisme de marche arrière rapide .....	10
H. Mécanisme du crochet rotatif .....	11
J. Lubrification (1) .....	12
J. Lubrification (2) .....	13
K. Mécanisme de J'enfilage .....	14
L. Mécanisme du bobineur .....	15
M. Mécanisme de coupe-fil .....	16
N. Mécanisme de relâche-tension .....	17
P. Mécanisme de tire-fil .....	17
Q. Synchronisateur .....	18
R. Mécanisme de interrupteur de marche arrière rapide .....	18
Z. Accessoires (1) .....	19
Z. Accessoires (2) .....	20
JAUGE DE DIFFERENCE .....	21
LISTE DES PIECES ACCESSOIRES .....	21
INDEX .....	24

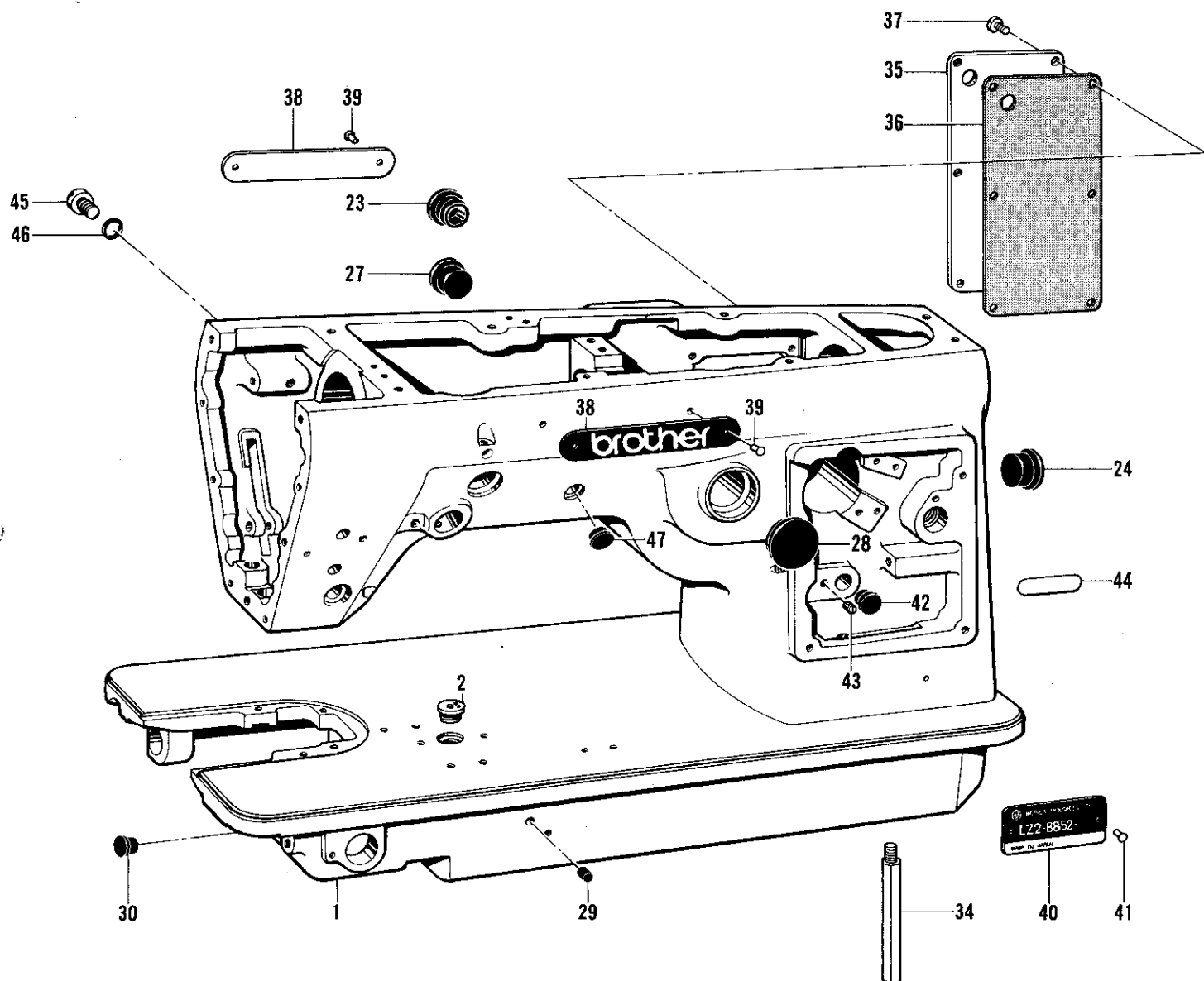
## Notas para usar este Libro de Piezas

1. De haber un símbolo  · 000000-000 en la columna "Parts No. (Número de Pieza)", habrá que mirar la lista de piezas separada de la página 21.
2. El símbolo , que se encuentra en la columna del "Número de Pieza", quiere decir que no se dispone de dicha pieza sola. Cuando, empero, hay un número en la columna del "Número de Juego", se podrá ordenar la pieza con todo el juego. Por lo tanto, será mejor hacer el pedido recurriendo al número del juego respectivo.
3. Este libro ha sido compilado basándose en los datos de que se disponía en diciembre de 1985.
4. Las piezas quedan sujetas a cambios de diseño sin aviso previo.

## INDICE

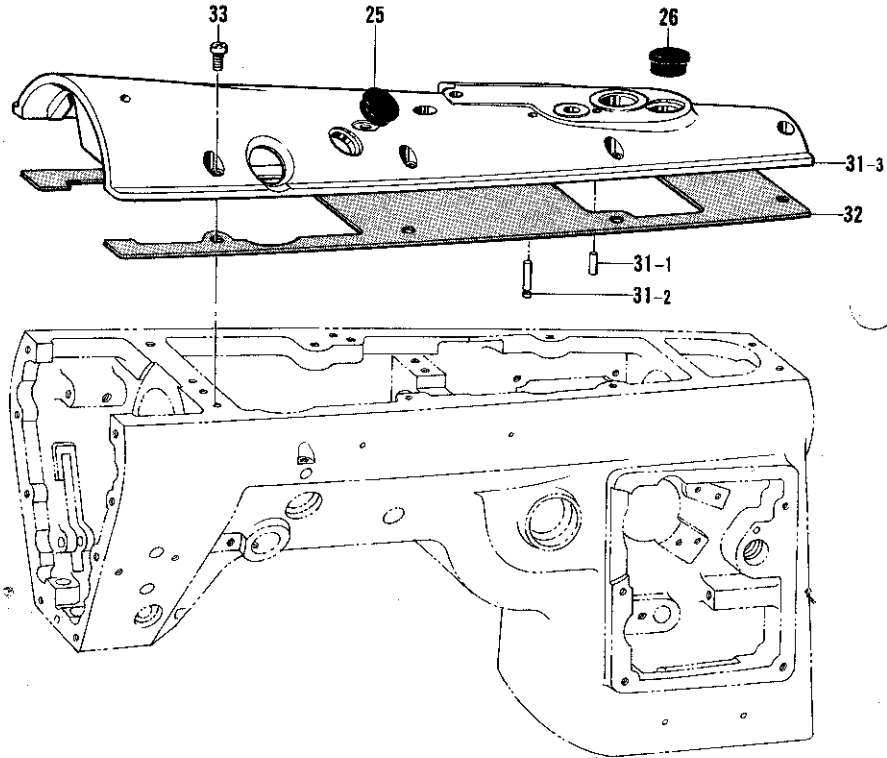
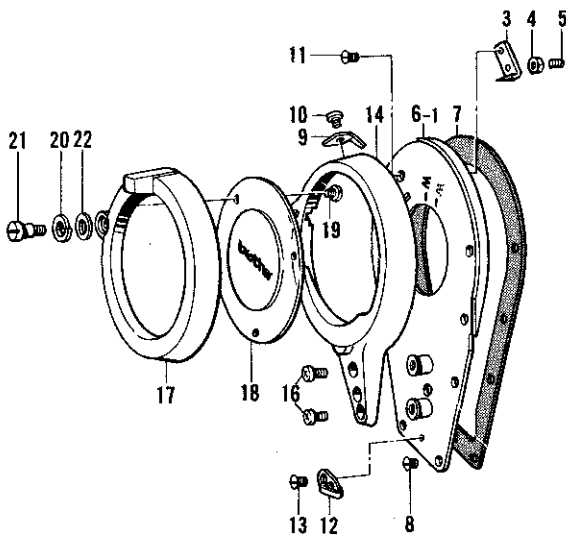
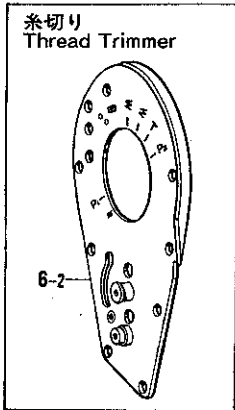
A. Cuerpo de la maquina (1) .....	1
A. Cuerpo de la maquina (2) .....	2
B. Mecanismo de la barra de aguja y tirahilos .....	3
C. Mecanismo de zigzag (B852) .....	4
C. Mecanismo de zigzag (B853) .....	5
C. Mecanismo de zigzag (B854) .....	6
D. Mecanismo del prensa telas .....	7
E. Mecanismo de la alimentación (1) .....	8
E. Mecanismo de la alimentación (2) .....	9
F. Mecanismo de la presión de aire .....	10
G. Mecanismo de inversión rápida .....	10
H. Mecanismo del cangrejo .....	11
J. Lubricacion (1) .....	12
J. Lubricacion (2) .....	13
K. Mecanismo de la enhebrado .....	14
L. Mecanismo del devanador de la canilla .....	15
M. Mecanismo de recortadora de orill .....	16
N. Mecanismo de liberador de tensión .....	17
P. Mecanismo de limpiador de hilos .....	17
Q. Sincronizador .....	18
R. Mecanismo de conmutador de inversion rápida .....	18
Z. Accesorios (1) .....	19
Z. Accesorios (2) .....	20
CALIBRES DIFFERENTES .....	21
LISTA DE PIEZAS ACCESORIAS .....	21
INDICE .....	24

A. 主体関係(1)/ Machine body (1)/Maschinengehäuse (1)  
 Corps de la machine (1)/Cuerpo de la maquina (1)



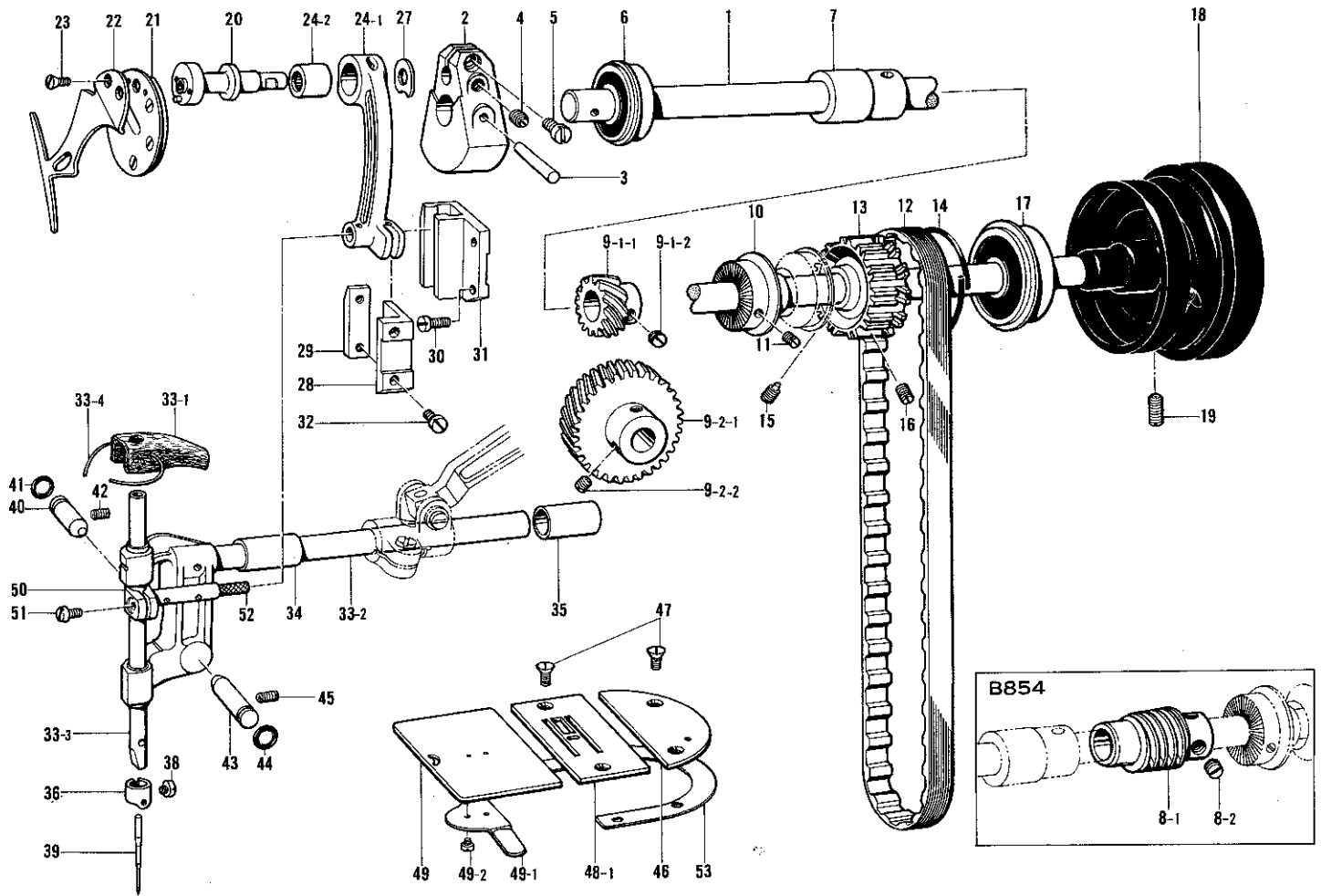
参照番号 Ref.No.	品名 Name of Parts	個数 Q'ty	部品コード Parts No.	参照番号 Ref.No.	品名 Name of Parts	個数 Q'ty	部品コード Parts No.
1	アームベッドクミ Arm Bed	1		37	シメネジ4.37 Screw 4.37		106629-002
2	502925000ネジ 502925000 Screw	1	158200-001	38	ブラザーネームイタ Name Plate	2	
23	502751000メクラセン 502751000 Oil Cap	1	158203-001	39	トメピン Pin	4	
24	メクラセン Oil Cap	1	108520-001	40	ケイシキイタ Model Plate	1	
27	メクラセン Oil Cap	1	108520-001	41	トメピン Pin	2	
28	メタルフタ Oil Cap	1	151418-001	42	メクラセン(B852・B854) Oil Cap (B852・B854)	2	104821-001
29	レバーストッパ Thread Trimming Lever Stopper	1	154578-000	43	トメネジ4.76クボミ(B852・B854) Screw 4.76 X5 (B852・B854)	1	013710-512
30	メクラセン Oil Cap	1	104450-101	44	P.ナンバーラベル Parts Book Number Plate	1	
34	キャク Bed Leg	2	156352-001	45	500312850シメネジ 500312850 Screw	1	158336-001
35	ガワイタR Rear Cover (R)	1	158073-002	46	OリングPW5 "O" Ring PW5	1	081005-670
36	ガワイタRパッキン Rear Cover Packing	1	158072-000	47	544782000メクラセン 544782000 Oil Cap	1	S06214-001

A. 主体関係(2)/ Machine body (2)/Maschinengehäuse (2)  
 Corps de la machine (2)/Cuerpo de la maquina (2)



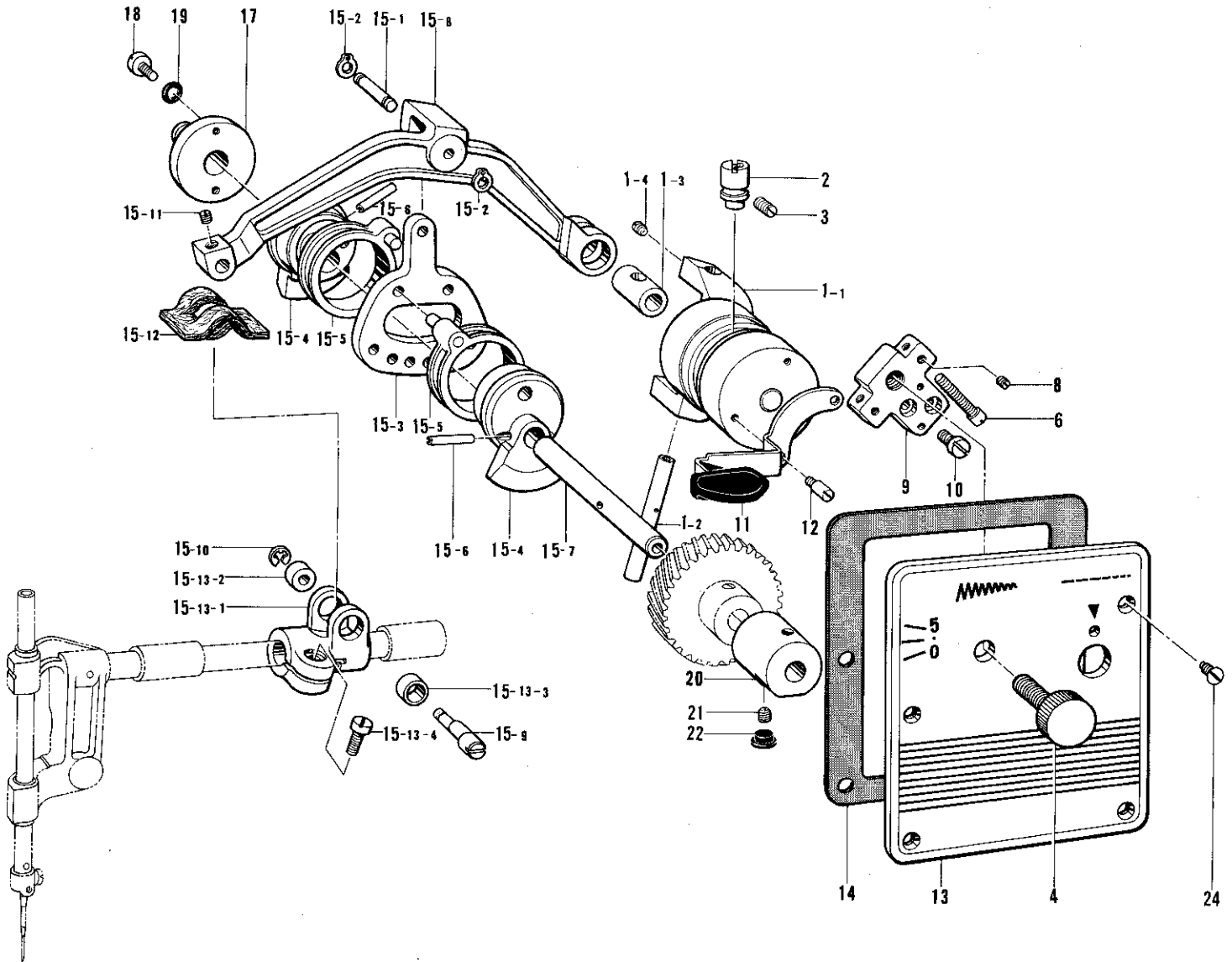
参照番号 Ref.No.	品名 Name of Parts	数量 Q'ty	部品コード Parts No.	参照番号 Ref.No.	品名 Name of Parts	数量 Q'ty	部品コード Parts No.
3	411088000メス 411088000 Thread Cutter	1	158201-001	17	テンビンガードカバー Thread Take-up Guard Cover	1	158047-002
4	ナット2シュ3.57 Nut 3.57	1	021670-202	18	カバーマド Thread Take-up Guard Cover Window	1	158045-001
5	トメネジ3.57クボミ Screw 3.57	1	013670-712	19	シメネジ3.18 Screw 3.18	3	141544-001
6-1	メイタ Face Plate	1	158058-001	20	バネザガネ2-6.35 Spring Washer 2-6.35	1	028770-242
6-2	メイタ Face Plate	1	S06156-001	21	544298000ダンネジ 544298000 Stud Screw	1	158202-001
7	メイタパッキン Face Plate Packing	1	158057-100	22	ヒラザガネチュウ6.35 Washer 6.35	1	025770-232
8	サラネジ3.57×6 Screw 3.57×6	8	S01696-001	25	メクラセン Oil Cap	1	104449-001
9	502670000カッター 502670000 Thread Cutter	1	158342-001	26	メクラセン Oil Cap	1	108520-001
10	ナベコ357-40×4 Screw 357-40×4	1	062670-412	31	ウワブタクミ Arm Cover Assembly	1	
11	サラネジ3.57×6 Screw 3.57×6	1	S01696-001	31-1	ミゾツキピン Pin	2	143602-001
12	276051000イトアンナイ 276051000 Thread Guide	1	158197-001	31-2	508558000バネカケ 508558000 Spring Hook	1	156141-001
13	サラネジ3.57 Screw 3.57	1	108960-002	31-3	ウワブタ Arm Cover	1	
14	テンビンガード Thread Take-up Guard	1	158046-102	32	ウワブタパッキン Packing	1	158030-200
16	ナベコ437-40×8 Screw 437-40×8	2	062680-812	33	ナベコ476-32×12 Screw 476-32×12	8	062711-212

B. 針棒・天ビン関係/ Needle bar and thread take-up mechanism/Nadelstange und Fadenabnahme vorrichtung  
 Mécanisme de la barre à aiguille et releveur de fil/Mecanismo de la barra de aguja y tirahilos



参照番号 Ref.No.	品名 Name of Parts	個数 Q'ty	部品コード Parts No.	参照番号 Ref.No.	品名 Name of Parts	個数 Q'ty	部品コード Parts No.
1	ワウジク	1	158054-001	24-2	270266000ニードル	1	158460-001
2	テンピンクランク	1	158053-000	27	276114000ザガネ	1	158164-001
3	テーパピン4X32	1	152738-001	28	411009000アンナイ	1	158176-001
4	トメネジ6.35	1	100251-001	29	411010000オサエ	1	158177-001
5	544290000シメネジ	1	158158-001	30	シメネジ4.37	2	105176-001
6	クマジクウケ6202ZZNR	1	158112-001	31	411001000アンナイ	1	158175-001
7	ワウジクメタルM	1	158048-000	32	シメネジ4.37	2	105176-001
8	411160000ウォームクミ (B854)	1	158562-001	33	508879002フレームクミ	1	158180-001
8-1	502971901ウォーム	1	---	33-1	502608000フェルト	1	158283-001
8-2	544306000トメネジ	4	158560-001	33-2	508880000フレーム	1	158502-001
9	チドリクドウギヤクミ (B852+853)	1	158083-001	33-3	502933000ハリボウ	1	158163-001
9-1-1	ワウジクギヤ	1	---	33-4	502594000トリツケイト	1	158165-001
9-1-2	トメネジ6.35	2	105299-003	34	メタルF	1	158152-001
9-2-1	ハリボウヨウドウギヤ	1	---	35	メタルR	1	158151-001
9-2-2	トメネジ6.35クボミ	2	123006-001	36	ハリボウイトアンナイ	1	151594-001
10	411084900クドウリン	1	158157-001	38	000223000トメネジ	1	158162-001
11	トメネジ3.57クボミ	2	013670-712	38	ミシンハリSG1965	1	158463-011
12	502500000ベルト	1	158153-001	40	508883000ピンR	1	158178-001
13	502509000プーリU	1	158156-001	41	502930000Oリング	1	158464-001
14	214206000リング	1	158155-001	42	トメクボミ476-32X10	1	013711-012
15	500274833トメネジ	1	158341-001	43	508884000ピンF	1	158179-001
16	500272833トメネジ	1	158340-001	44	502930000Oリング	1	158464-001
17	クマジクウケ6204ZZNR	1	158115-001	45	トメクボミ476-32X10	1	013711-012
18	プーリ	1	---	46	210505BROハリイタ1	1	158169-001
19	トメネジ5.95クボミ	2	013761-410	47	500244000サラネジ	4	158168-001
20	ハリボウレンカンジク	1	158052-001	48	ハリイタ	1	---
21	イタクミ	1	---	49	508507BROスベリイタ	1	158171-001
22	509087BROテンピン	1	158174-001	49-1	508506000イタバネ	1	158170-001
23	500244000サラネジ	2	158168-001	49-2	000238000シメネジ	2	158167-001
24	508585000レンカンクミ	1	158372-001	50	411006900ダキ	1	158160-001
24-1	508585901レンカン	1	---	51	545248452シメネジ	1	158161-001
				52	502603000トウシン	1	158462-001
				53	ハリイタザガネ	1	506165-001

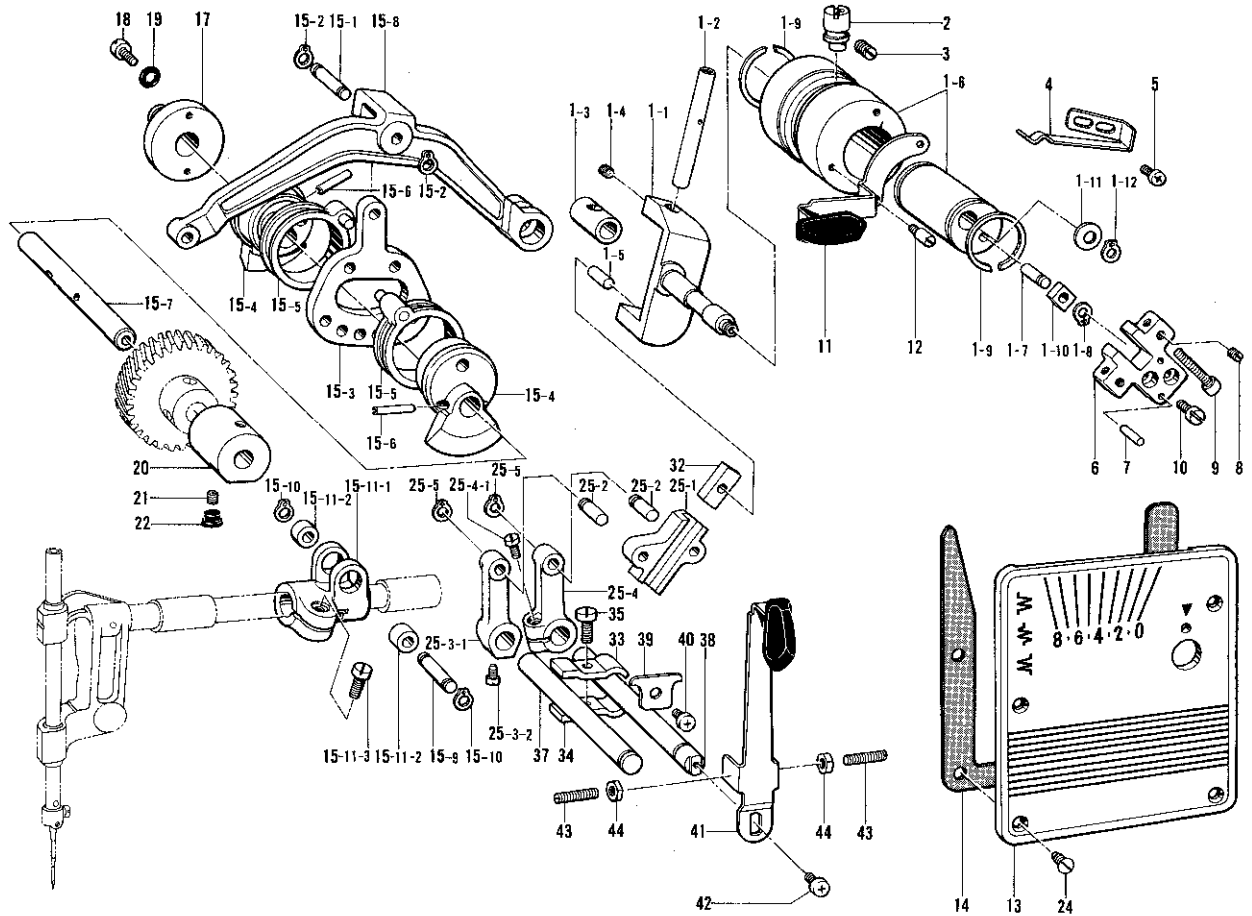
C. 千鳥関係 (B852) / Zigzag Mechanism (B852) / Zickzackmechanismus (B852)  
 Mécanisme des points zigzag (B852) / Mecanismo de zigzag (B852)



参照番号 Ref.No.	品名 Name of Parts	個数 Q'ty	部品コード Parts No.	参照番号 Ref.No.	品名 Name of Parts	個数 Q'ty	部品コード Parts No.
1	411165000ハリフリクミ 411165000 Zigzag Assembly	1	158514-001	15-5	502774900リング 502774900 Ring	2	
1-1	411166000キャリア 411166000 Carrier Frame	1	158515-001	15-6	543822007ピンL 543822007 Pin (L)	2	
1-2	502857000シク 502857000 Shaft	1	158244-001	15-7	502787000カムシク 502787000 Cam Shaft	1	
1-3	502850931スライダ 502850931 Slider	1	158337-001	15-8	411224000レンカン 411224000 Connecting Link	1	158517-001
1-4	504048000トメネジ 504048000 Screw	2	158348-001	15-9	411220000シク 411220000 Hinge Stud	1	158518-001
2	411046000イチキメ 411046000 Stud	1	158310-001	15-10	543801003トメワ 543801003 Stop Ring	1	158519-001
3	トメクボミ476-32×10 Screw 476-32×10	1	013711-012	15-11	545181451トメネジ 545181451 Screw	1	158520-001
4	502951850トメネジ 502951850 Screw	1	158080-001	15-12	502619000フェルト 502619000 Felt	1	158521-001
6	544283000ストッパU 544283000 Stopper (U)	2	158512-001	15-13	411223000ツギテクミ 411223000 Rock Shaft Arm Assembly	1	158522-001
8	500067833トメネジ 500067833 Screw	2	158497-001	15-13-1	411076900コネクタ 411076900 Connector	1	
9	411171900ブロック 411171900 Bracket	1	158295-001	15-13-2	411222000メタル 411222000 Bushing	1	158523-001
10	544286000シメネジ 544286000 Screw	2	158302-001	15-13-3	411221000メタル 411221000 Bushing	1	158524-001
11	509097000レバー 509097000 Lever	1	158304-001	15-13-4	544286000シメネジ 544286000 Screw	1	158302-001
12	500302850ストッパー 500302850 Stopper	2	158305-001	17	411053000カムメタルR 411053000 Cam Shaft Bushing (R)	1	158321-001
13	カザリタ Panel	1	158078-001	18	544286000シメネジ 544286000 Screw	2	158302-001
14	カザリタバッキン Packing	1	158059-000	19	パッキン Packing	2	118770-001
15	411227000NBYクミ 411227000NBY Assembly	1	158516-001	20	502825000カムメタルF 502825000 Cam Shaft Bushing (F)	1	158322-001
15-1	502801000シク 502801000 Link Stud	1	158314-001	21	アナトメネジ8.35クボミ Screw 8.35×8	1	014770-622
15-2	502793000トメワ 502793000 Stop Ring	2	158492-001	22	メクラセン Oil Cap	1	104450-101
15-3	502753934カムアンナイ 502753934 Cam Guide	1		24	サラネジ4.37 Screw 4.37	4	158384-001
15-4	502807901カム 502807901 Cam	2					



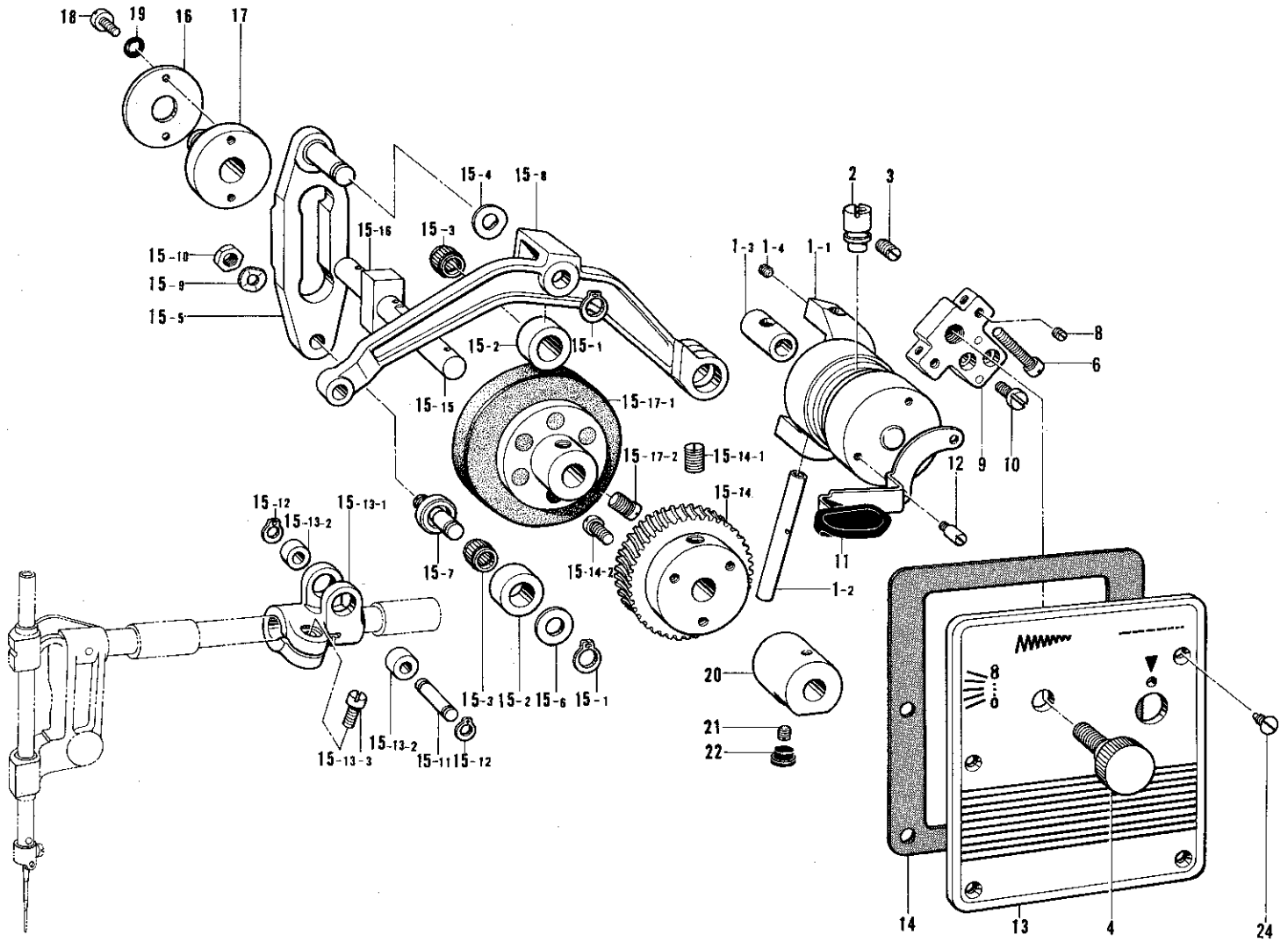
C. 千鳥関係 (B853) / Zigzag Mechanism (B853) / Zickzackmechanismus (B853)  
 Mécánisme des points zigzag (B853) / Mecanismo de zigzag (B853)



参照番号 Ref.No.	品名 Name of Parts	数量 Q'ty	部品コード Parts No.
1	411068945ハリフリクミ	1	158491-000
1-1	411068900キャリア	1	158339-001
1-2	502857000シク	1	158244-001
1-3	502850931スライダー	1	158337-001
1-4	504048000トメネジ	2	158348-001
1-5	502789000ピン	1	158338-001
1-6	411072900メタルL	1	158309-001
1-7	502776000ピン	1	158329-001
1-8	502793000トメワ	1	158492-001
1-9	502762000トメワ	2	158493-001
1-10	502781000カクゴマ	1	158334-001
1-11	502800000ザガネ	1	158494-001
1-12	502802000トメワ	1	158495-001
2	411046000イチキメ	1	158310-001
3	トメクボミ 476-32×10	1	013711-012
4	502784000ハリイチキメ	1	158306-001
5	ナベコ 437-40×10	2	062681-012
6	411052900ブロック	1	158301-001
7	548228000ピン	2	158303-001
8	500967833トメネジ	2	158497-001
9	544308000ストッパー	2	158496-001
10	544286000シメネジ	2	158302-001
11	509007000レバー	1	158304-001
12	500302950 ストッパー	2	158305-001
13	カザリイタ	1	158071-001
14	カザリイタパッキン	1	158070-000
15	411073000NBVクミ	1	158498-001
15-1	502801000シク	1	158314-001
15-2	502793000トメワ	2	158492-001
15-3	502753934カムアンナイ	1	---
15-4	502807901カム	2	---
15-5	502774900リング	2	---
15-6	543822007ピンL	2	---
15-7	502787000カムシク	1	---
15-8	502768000レンカン	1	158316-001

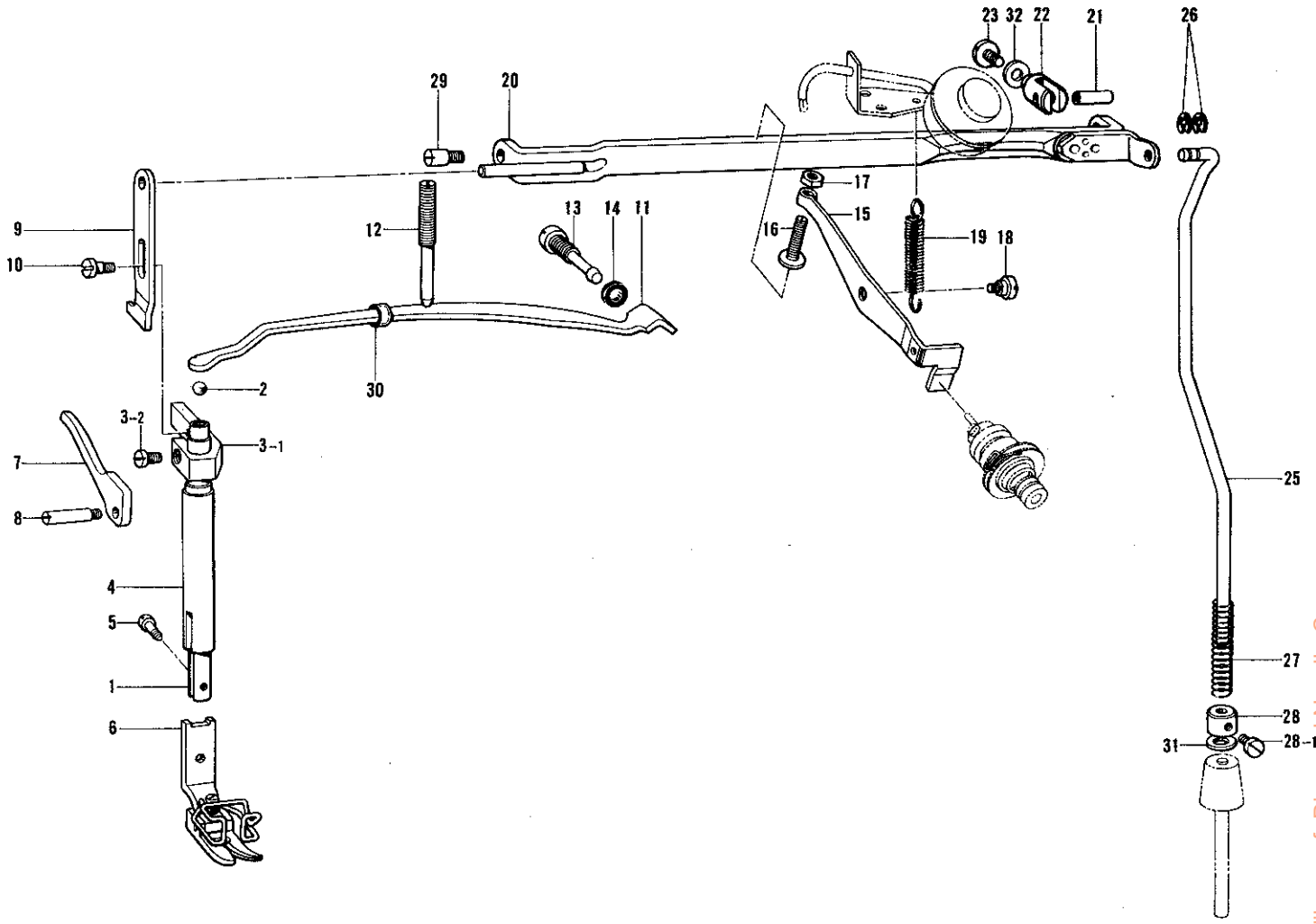
参照番号 Ref.No.	品名 Name of Parts	数量 Q'ty	部品コード Parts No.
15-9	502785000シク	1	158315-001
15-10	502802000トメワ	2	158495-001
15-11	411074000ツギテクミ	1	158311-001
15-11-1	411076900コネクタ	1	---
15-11-2	502757000メタル	2	158313-001
15-11-3	544286000シメネジ	1	158302-001
17	411053000カムメタルR	1	158321-001
18	544286000シメネジ	2	158302-001
19	パッキン	2	118770-001
20	502825000カムメタルF	1	158322-001
21	アナトメネジ 6.35クボミ	1	014770-622
22	メクラセン	1	104450-101
24	サラネジ 4.37	4	158384-001
25	411041000クミ	1	158333-001
25-1	502775000ブラケット	1	158328-001
25-2	502776000ピン	2	158329-001
25-3	411042000クランククミ	1	158124-001
25-3-1	411043900クランク	1	---
25-3-2	545263000トメネジ	1	158331-001
25-4	411044000クランククミ	1	158332-001
25-4-1	051369850シメネジ	1	158216-001
25-5	502793000トメワ	2	158492-001
32	502782000ブロック	1	158335-001
33	502922000トメイタ	1	158323-001
34	411078000トメイタ	1	158324-001
35	545361452シメネジ	1	158350-001
37	502783000シク	1	158326-001
38	411047000シク	1	158327-001
39	502788000リテイナー	1	158325-001
40	ナベコ 476-32×7	1	062710-712
41	502803000レバー	1	158307-001
42	ナベコ 476-32×7	1	062710-712
43	544302000トメネジ	2	158308-001
44	ナット1シュ 4.76	2	021710-102

C. 千鳥関係 (B854)/ Zigzag Mechanism (B854)/Zickzackmechanismus (B854)  
 Mécanisme des points zigzag (B854)/Mecanismo de zigzag (B854)



参照番号 Ref.No.	品名 Name of Parts	数量 Q'ty	部品コード Parts No.	参照番号 Ref.No.	品名 Name of Parts	数量 Q'ty	部品コード Parts No.
1	411165000ハリフリクミ	1	158514-001	15-9	502961000ザガネ	1	158546-001
1-1	411166000キャリア	1	158515-001	15-10	001664050ナット	1	158545-001
1-2	502857000シク	1	158244-001	15-11	502785000シク	1	158315-001
1-3	502850931スライダ	1	158337-001	15-12	502802000トメワ	2	158495-001
1-4	504048000トメネジ	2	158348-001	15-13	411074000ツギテクミ	1	158311-001
2	411046000イチキメ	1	158310-001	15-13-1	411076900コネクター	1	
3	トメクボミ476-32X10	1	013711-012	15-13-2	502757000メタル	2	158313-001
4	502951850トメネジ	1	158080-001	15-13-3	544286000シメネジ	1	158302-001
6	544283000ストッパU	2	158512-001	15-14	411174000ホイールクミ	1	158554-001
8	500067833トメネジ	2	158497-001	15-14-1	544307000トメネジ	2	158555-001
9	411171900ブロック	1	158295-001	15-14-2	545249452シメネジ	3	158556-001
10	544286000シメネジ	2	158302-001	15-15	502968000カムシク	1	158553-001
11	509007000レバー	1	158304-001	15-16	502966000カクコマ	1	158552-001
12	500302850ストッパー	2	158305-001	15-17	411146000カムクミ	1	158563-001
13	カザリイタ	1	158094-001	15-17-1	502969000カム	1	
14	カザリイタパッキン	1	158059-000	15-17-2	545136452ネジ	2	158558-001
15	411168940 NBYクミ	1	158541-001	16	509050000スペーサ	1	158540-000
15-1	502958000トメワ	2	158551-001	17	411053000カムメタルR	1	158321-001
15-2	502960000ローラー	2	158543-001	18	544286000シメネジ	2	158302-001
15-3	502964000ニードル	2	158544-000	19	パッキン	2	118770-001
15-4	502930000ザガネ	1	158542-001	20	502825000カムメタルF	1	158322-001
15-5	502959000コロンナイ	1	158547-001	21	アナトメネジ8.35クボミ	1	014770-622
15-6	502963000ザガネ	1	158550-001	22	メクラセン	1	104450-101
15-7	411169000シク	1	158549-001	24	サラネジ4.37	4	158384-001
15-8	502957000レンカン	1	158548-001				

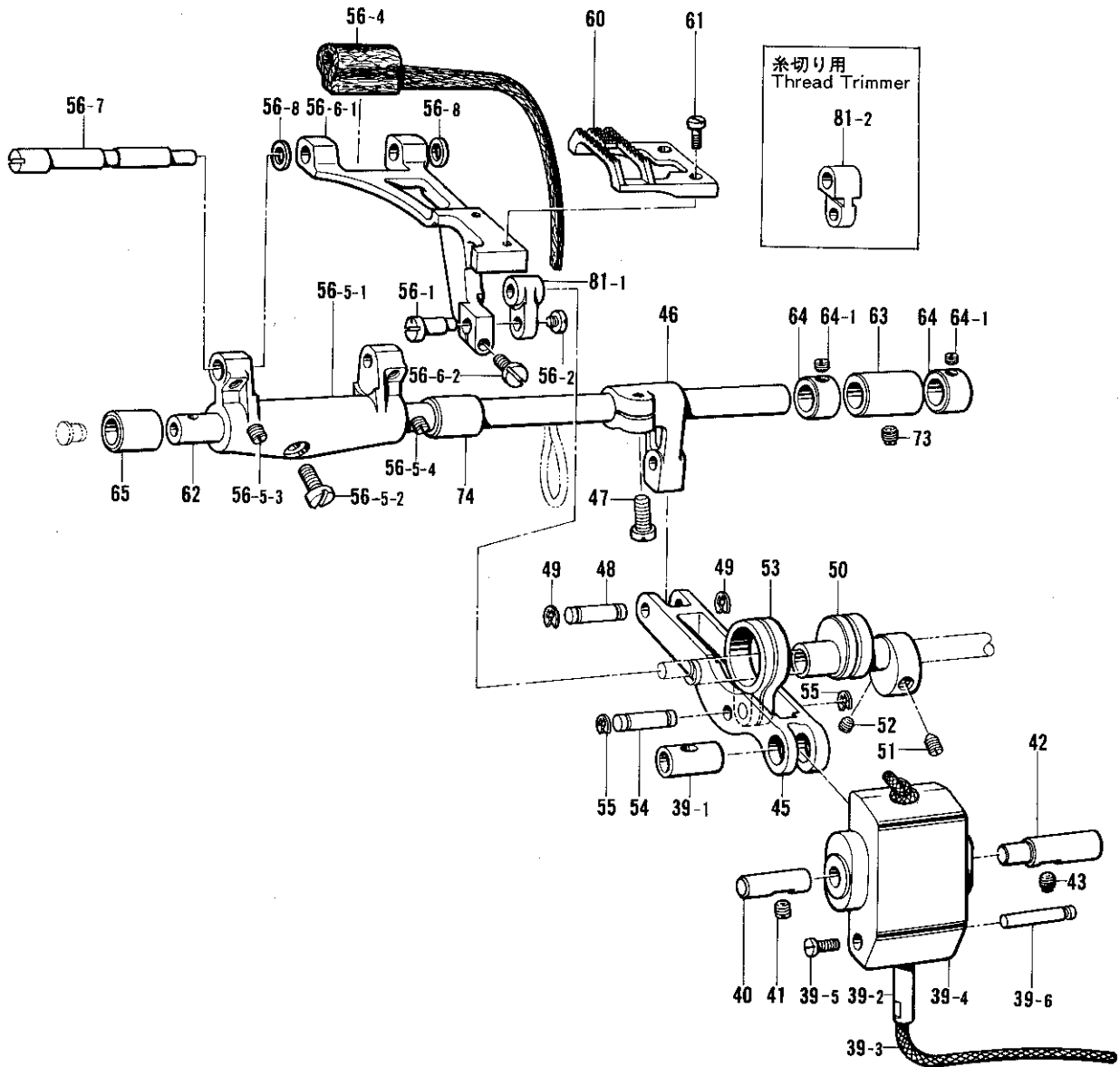
D. 押エ関係/ Pressure foot mechanism/Stoffdrückerfuß  
 Mécanisme du pied presseur/Mecanismo del prensa telas



参照番号 Ref.No.	品名 Name of Parts	個数 Q'ty	部品コード Parts No.	参照番号 Ref.No.	品名 Name of Parts	個数 Q'ty	部品コード Parts No.
1	502948902 オサエボウ	1	158217-001	16	544295000 ネジ	1	158231-001
2	276025000 コウキユウ	1	158219-001	17	ナット1シュ4.76	1	021710-102
3	411035000 ダキクミ	1	158506-001	18	544296000 ダンネジ	1	158230-001
3-1	411036900 ダキ	1		19	502662457 ハネ	1	158229-001
3-2	051369850 シメネジ	1	158216-001	20	502786000 ヨコジク	1	158227-001
4	508652000 メタル	1	158353-001	21	502679000 ピン	1	158475-001
5	500256000 シメネジ	1	158218-001	22	411055000 ヒンジ	1	158075-000
6	オサエアシクミ	1		24	545347452 シメネジ	1	158224-001
7	276027000 レバー	1	158208-001	25	411181900 レンカン	1	158226-001
8	001349850 シク	1	158209-001	26	トメワE4	2	048040-342
9	502584000 リンク	1	158210-001	27	502586457 ハネ	1	158222-001
10	000086850 ダンネジ	1	158211-001	28	411120000 カラークミ	1	158221-001
11	502653000 イタハネ	1	158214-001	28-1	545205452 トメネジ	1	158223-001
12	500260833 ネジ	1	158212-001	29	544292000 オサエネジ	1	158225-001
13	500261850 サエネジ	1	158213-001	30	チューブ	1	146253-000
14	543833004 パッキン	1	158474-001	31	イトキリカムレバークッション	1	154596-000
15	411024000 イトルメ	1	158232-001	32	ヒラザガネチュウ8	1	025080-232

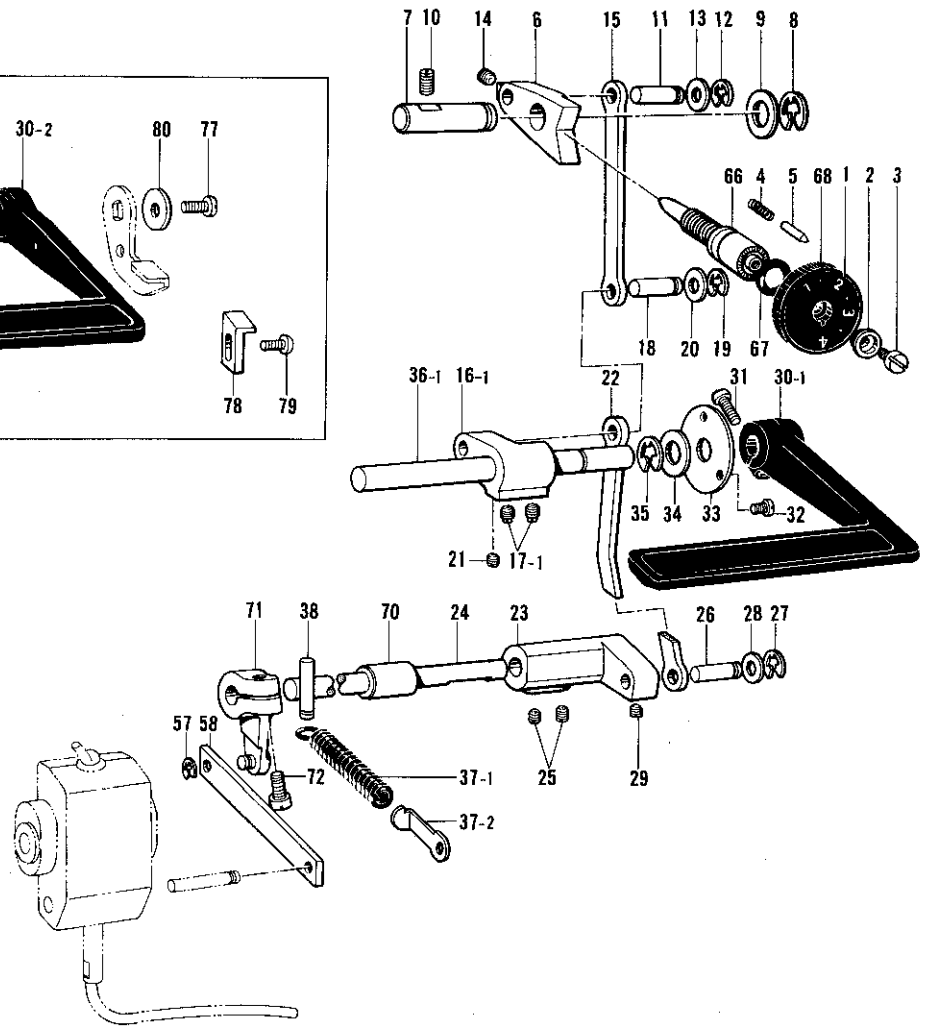
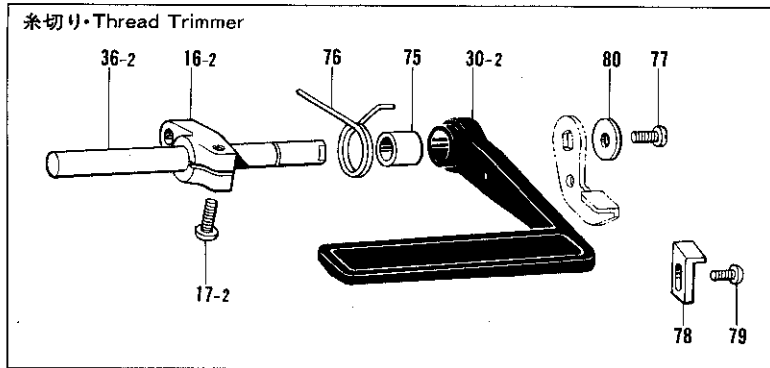
From the library of: Diamond Needle Corp

E. 送り関係(1)/ Feed mechanism (1)/Transportvorrichtung (1)  
 Mécanisme de l'entraînement (1)/Mecanismo de la alimentación (1)



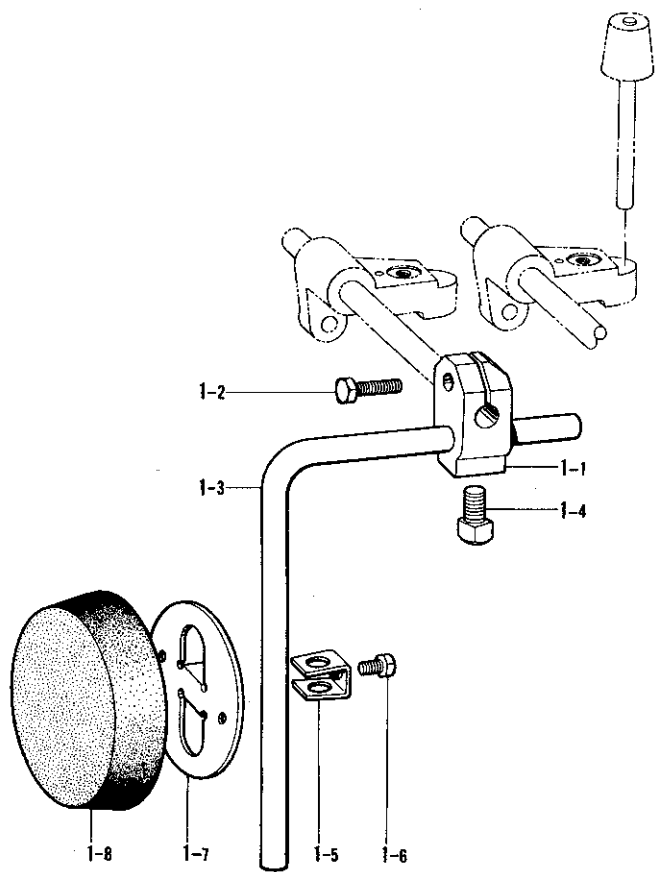
参照番号 Ref.No.	品名 Name of Parts	個数 Q'ty	部品コード Parts No.	参照番号 Ref.No.	品名 Name of Parts	個数 Q'ty	部品コード Parts No.
39	411059000FDCクミ	1	158477-001	56-1	562546000ピン	1	158255-001
39-1	502850931スライダ	1	158337-001	56-2	051368850シメネジ	1	158253-001
39-2	502857000ジク	1	158244-001	56-4	502542000フェルト	1	158483-001
39-3	502858000トウシン	1	158478-001	56-5	411028000ウデクミ	1	158258-001
39-4	411060000キリカエキ	1	158245-001	56-5-1	411029900オクリウデ	1	
39-5	051368850シメネジ	1	158216-001	56-5-2	500257850シメネジ	1	158346-001
39-6	502949000ジク	1	158246-001	56-5-3	504048000トメネジ	1	158348-001
40	502859000ピンL	1	158250-001	56-5-4	504134000トメネジ	1	158347-001
41	トメネジ6.35	1	100251-001	56-6	411030000ダイクミ	1	158261-001
42	502860000ピンR	1	158251-001	56-6-1	411031900オクリダイ	1	
43	トメネジ6.35クボミ	1	123006-001	56-6-2	544291000シメネジ	1	158345-001
45	502843000レバー	1	158241-001	56-7	502541000ピン	1	158259-001
46	502848000クランク	1	158242-001	56-8	502544000サガネ	2	158260-001
47	ナベコ635-28X14	1	062781-412	60	オクリバ	1	
48	502845000ピン	1	158240-001	61	050624833シメネジ	2	158488-001
49	トメワE4	2	048040-342	62	スイハイオクリジク	1	158043-001
50	502840000ヘンシンカム	1	158233-001	63	スイハイオクリジクメタルR	1	158042-001
51	500308833トメネジ	1	158235-001	64	411118000カラークミ	2	158256-001
52	トメネジ4.76	1	107794-001	64-1	544053000トメネジ	4	158257-001
53	502844000リンク	1	158234-001	65	502826000メタルL	1	158349-000
54	502845000ピン	1	158240-001	73	トメネジ6.35	1	100251-001
55	トメワE4	2	048040-342	74	502826000メタルM	1	158237-000
56	502675BROウデクミ	1	S06179-001	81-1	502545000リンク	1	158254-001
				81-2	ジョウゲオクリリンク	1	S06180-001

E. 送り関係(2)/ Feed mechanism (2)/Transportvorrichtung (2)  
 Mécanisme de l'entraînement (2)/Mecanismo de la alimentación (2)



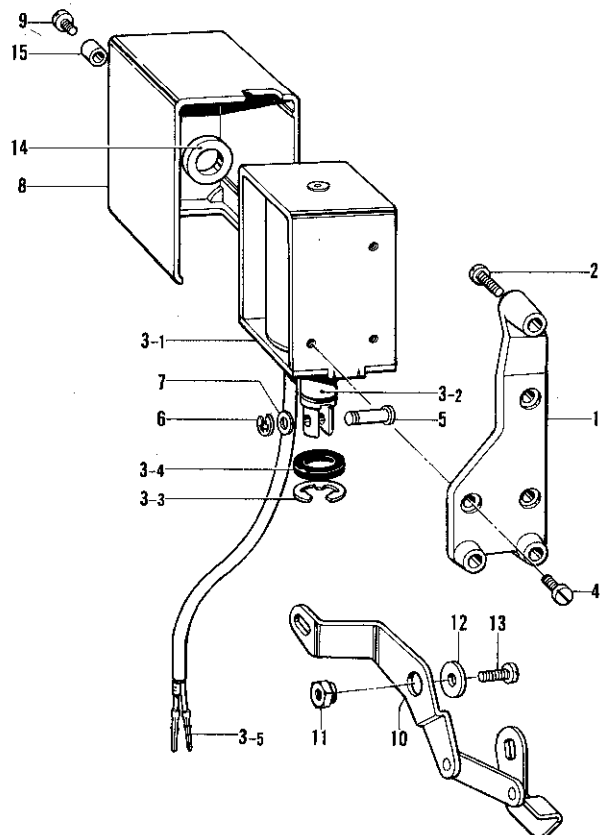
参照番号 Ref.No.	品名 Name of Parts	個数 Q'ty	部品コード Parts No.	参照番号 Ref.No.	品名 Name of Parts	個数 Q'ty	部品コード Parts No.
1	オクリメモリタ (B852)	1	151508-001	27	トメワE5	1	048050-342
	オクリメモリタ (B853)	1	151507-001	28	ザガネ	1	109893-002
	オクリメモリタ (B854)	1	158074-001	29	トメネジ4.37クボミ	1	013680-512
2	メモリチキメピン	1	142746-002	30-1	カエシヌイレバー	1	145495-001
3	シメネジ4.76	1	142747-002	30-2	カエシヌイレバー	1	S06168-001
4	メモリチキメピン	1	100328-001	31	ナベコ4.76-32×14	1	062711-412
5	メモリチキメピン	1	145502-001	32	シメネジ3.57	3	100257-010
6	オクリチョウセツキ	1	158077-001	33	カンザ	1	147504-001
7	チョウセツキジク	1	158063-001	34	ヒラザガネショウ10	1	025100-132
8	トメワE7	1	048070-342	35	トメワE8	1	048080-342
9	ヒラザガネショウ10	1	025100-132	36-1	カエシヌイレバージク	1	158065-001
10	トメネジ4.76-32×10	1	013711-010	36-2	カエシヌイレバージク	1	S06169-001
11	オクリチョウセツキジク	1	158064-001	37	502932457バネクミ	1	158277-001
12	トメワE5	1	048050-342	37-1	502866000バネ	1	158248-001
13	ヒラザガネデュウ6.35	1	025770-232	37-2	502931000バネカケ	1	158249-001
14	トメネジ4.37クボミ	1	013680-512	38	502867000バネカケ	1	158252-001
15	オクリチョウセツキレンカンU	1	158067-001	57	トメワE4	1	048040-342
16-1	オクリチョウセツレバーU	1	158069-000	58	502862000レンカン	1	158239-001
16-2	オクリチョウセツレバーU	1	S06167-000	66	オクリチョウセツネジ	1	109151-101
17-1	トメネジ6.35	2	100251-001	67	リング	1	108549-001
17-2	ナベコ4.76-32×14	1	062711-412	68	オクリメモリタイ	1	153168-001
18	オクリチョウセツキジク	1	158064-001	78	502868000メタル	1	158236-001
19	トメワE5	1	048050-342	71	411084900クランク	1	158238-001
20	ヒラザガネデュウ6.35	1	025770-232	72	544286000シメネジ	1	158302-001
21	トメネジ4.37クボミ	1	013680-512	75	カラー	1	149087-001
22	オクリチョウセツキレンカンD	1	158068-001	76	カエシヌイレバーオサエバネ	1	149088-001
23	オクリチョウセツレバーD	1	158044-000	77	シメネジ4.76	1	100511-003
24	オクリチョウセツキジク	1	158062-001	78	ストップバー	1	149282-001
25	トメネジ4.76クボミ	2	013710-712	79	ナベコ437-40×10	1	062681-012
26	オクリチョウセツキジク	1	158064-001	80	ザガネ	1	100645-003

F. ヒザ上げ装置関係/ Air pressure mechanism/Luftdruck  
 Mécanisme de la pression d'air/Mecanismo de la presión de aire



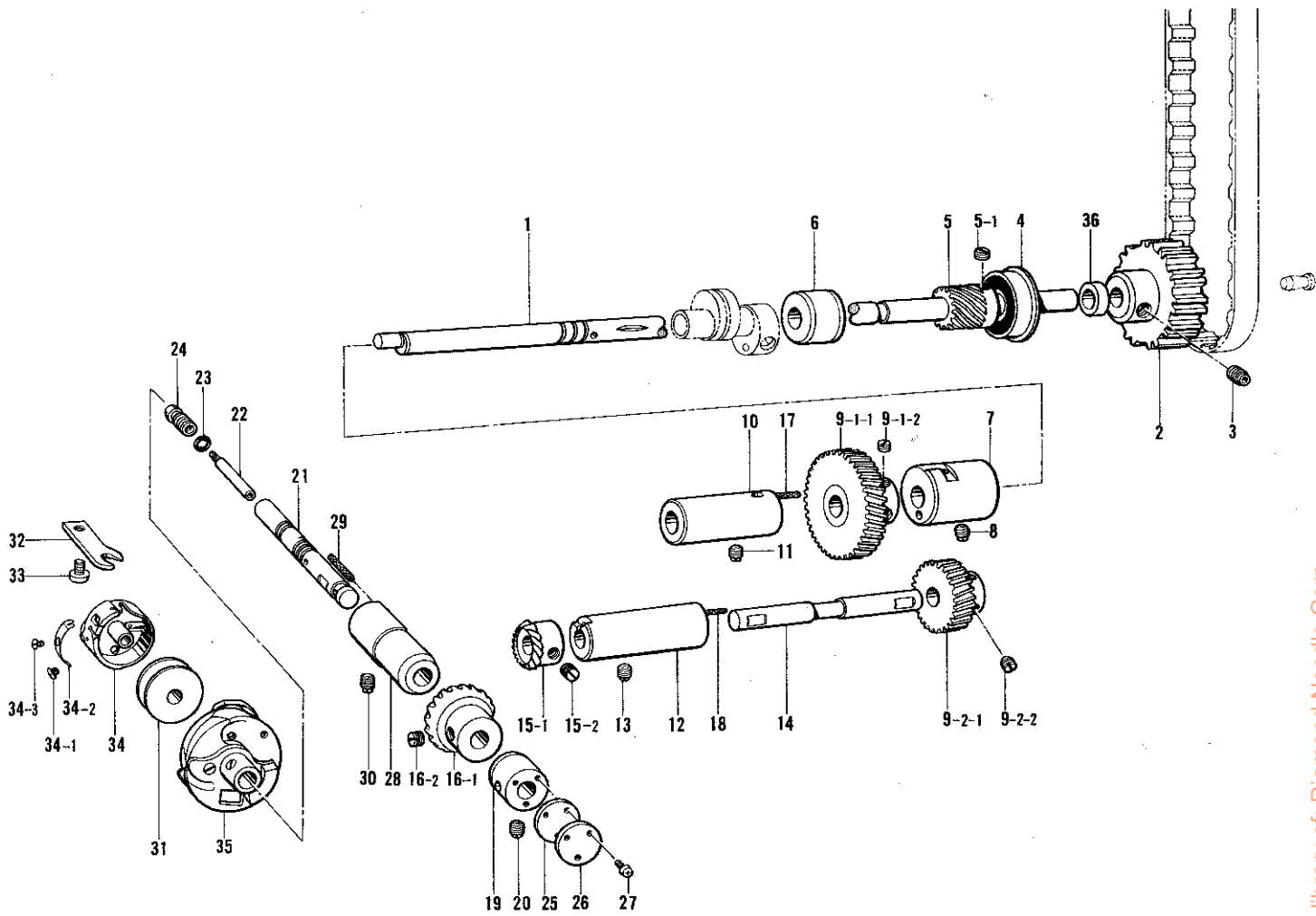
参照番号 Ref.No.	品名 Name of Parts	個数 Q'ty	部品コード Parts No.
1	ヒザアテクミ	1	181427-001
1-1	ヒザアテツギテ	1	146039-001
1-2	ボルト5.95×20	1	017762-013
1-3	ヒザアゲタテジク	1	104619-002
1-4	4カクボルト7.94	1	100463-001
1-5	ヒザアテストップ	1	114967-001
1-6	ボルト5.95	1	110087-001
1-7	ヒザアテ	1	114966-001
1-8	ヒザアテカバー	1	140503-001

G. 逆転関係/ Quick reverse mechanism/Umkehr  
 Mécanisme de marche arrière rapide/Mecanismo de inversión rápida



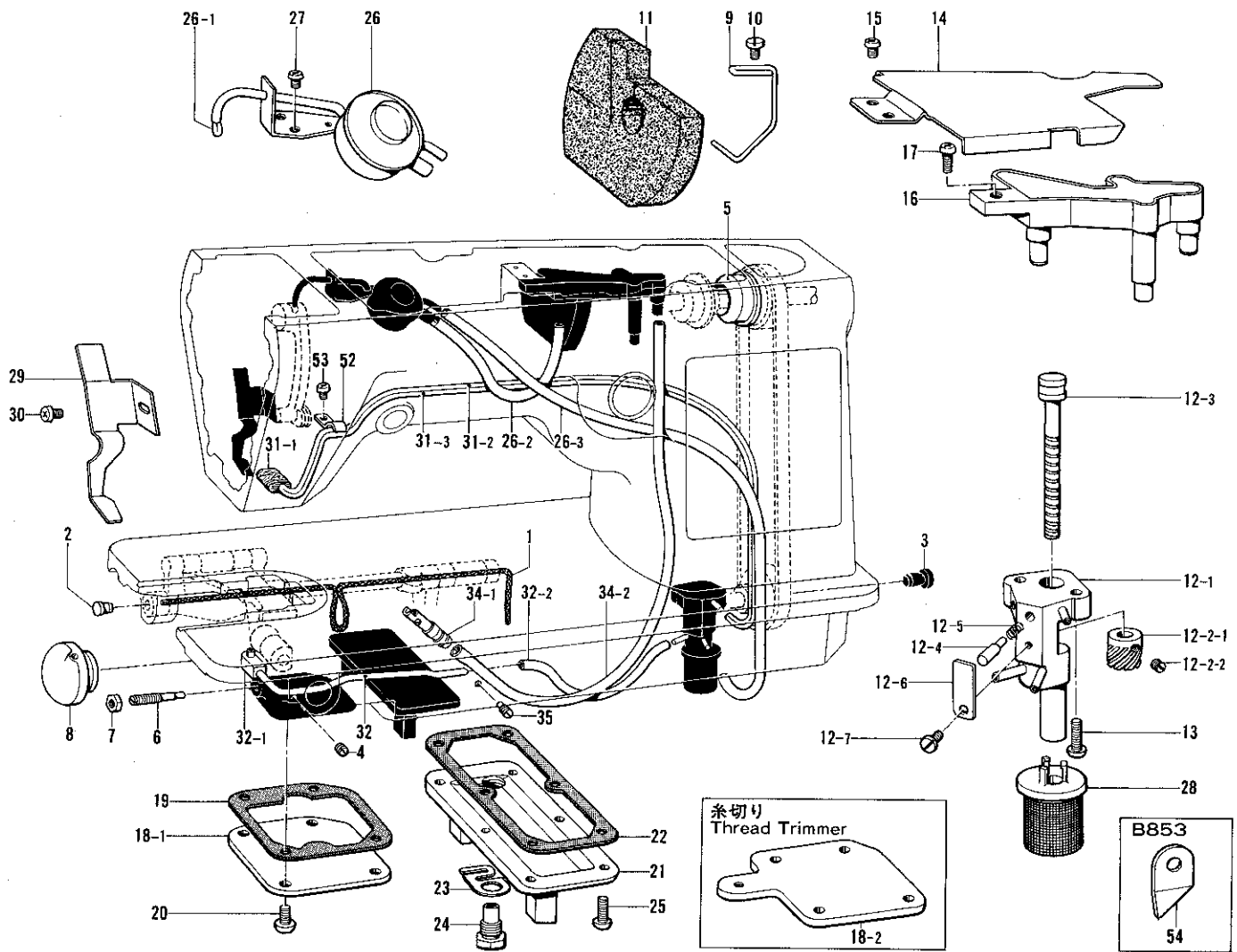
参照番号 Ref.No.	品名 Name of Parts	個数 Q'ty	部品コード Parts No.
1	カエシヌイソレノイドダイ	1	S06175-001
2	シメネジ6.35×18	3	S01304-001
3	ギャクテンソレノイドクミ	1	
3-1	ソレノイド	1	
3-2	プランジャ	1	
3-3	トメワE15	1	154730-001
3-4	ゴムストップ	1	154731-008
3-5	ピンターミナルオス	2	143549-000
4	ヒラネジ5×8	3	007500-812
5	レンケツピン	1	153245-001
6	トメワE4	1	048040-342
7	ザガネ	1	153138-001
8	ソレノイドカバー	1	146105-000
9	ヒラネジ5×6	1	007500-602
10	ソレノイドレバークミ	1	S06176-001
11	ソレノイドレバーク	1	149094-001
12	ザガネ	1	149095-001
13	シメネジ6.35×18	1	S01304-001
14	ソレノイドゴム	1	S01327-001
15	カラー	1	S01328-001

H. カマ関係/ Rotary hook mechanism/Greifervorrichtung  
Mécanisme du crochet rotatif/Mecanismo del cangrejo



参照番号 Ref.No.	品名 Name of Parts	個数 Q'ty	部品コード Parts No.	参照番号 Ref.No.	品名 Name of Parts	個数 Q'ty	部品コード Parts No.
1	シタジク	1		16-2	504101000 トメネジ	2	158484-001
2	502517000 プーリD	1	158154-001	17	502516000 トウシン	1	158117-001
3	140930869 トメネジ	2	158468-001	18	502516000 トウシン	1	158117-001
4	タマジクウケ6200ZZNR	1	158119-001	19	カマジクメタルF	1	158035-000
5	411037000 ギヤクミ	1	158265-001	20	トメネジφ.35	1	100251-001
5-1	504102000 トメネジ	2	158344-001	21	508913901 カマジク	1	158147-001
6	シタジクメタルR	1	158037-001	22	502928000 フェルト	1	158343-001
7	シタジクメタルM	1	158036-000	23	271808000 Oリング	1	158464-001
8	トメネジφ.35	1	100251-001	24	544320000 ホルダー	1	158146-001
9	ヘリカルギヤクミ	1	158085-001	25	502572000 パッキン	1	158279-001
9-1-1	シタジクギヤ	1		26	502611000 メタルフタ	1	158278-001
9-1-2	トメネジφ.35クボミ	2	123006-001	27	ナベコ238-56×4	3	062630-412
9-2-1	シタジクピニオンギヤ	1		28	カマジクメタルR	1	158076-001
9-2-2	トメネジφ.35クボミ	2	123006-001	29	502582000 トウシン	1	158280-001
10	502515000 メタルF	1	158143-001	30	トメネジφ.35	1	100251-001
11	トメネジφ.35	1	100251-001	31	233028457 ボビン	1	158205-001
12	502566000 メタル	1	158144-001	32	502566000 カマドメ	1	158149-001
13	トメネジφ.35	1	100251-001	33	バインド357-40×8	1	060670-812
14	502565000 シク	1	158145-001	34	502530457 ケース	1	158471-001
15	411040000 クミ	1	158486-001	34-1	200592803 シメネジ	1	158534-001
15-1	502569000 ギヤ	1		34-2	508530000 イタパネ	1	158535-001
15-2	504101000 トメネジ	2	158484-001	34-3	201016803 ネジ	1	158536-001
16	411039000 クミ	1	158480-001	35	カマ	1	158472-001
16-1	021179997 ギヤ	1		36	シタジクスパーサ	1	158038-001

J. 給油潤滑関係(1)/ Lubricaiton (1)/Schmierung (1)  
Lubrification (1)/Lubricacion (1)

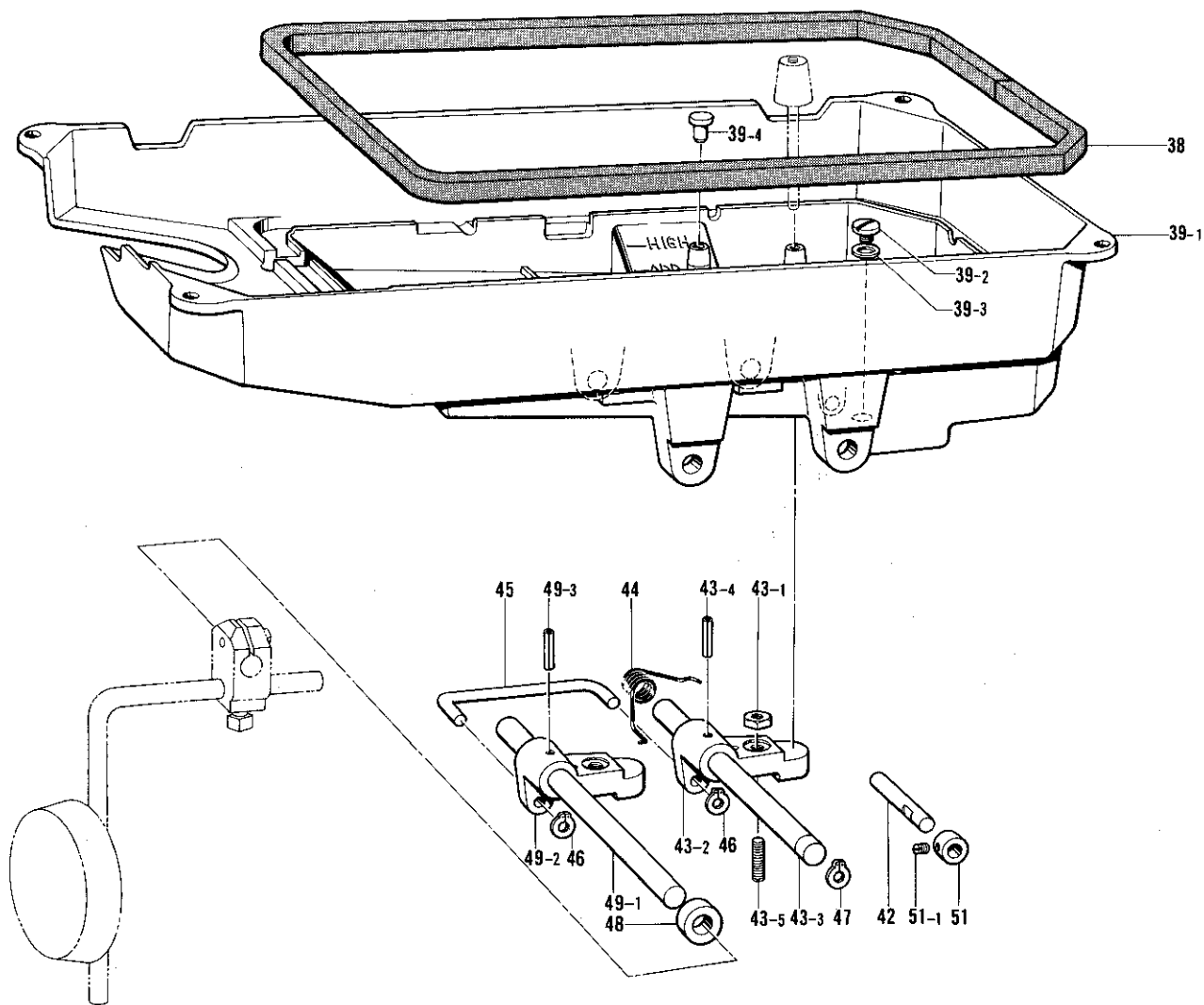


参照番号 Ref.No.	品名 Name of Parts	個数 Q'ty	部品コード Parts No.
1	クミヒモ6×6	1	158081-000
2	オイルメクラセン	1	111865-001
3	502752000メクラセン	1	158281-001
4	トメネジ4.37クボミ	1	013680-512
5	502518000アブラキリ	1	158282-001
6	500247833ネジ	1	158275-001
7	ナット4.37	1	102571-003
8	502818000メクラセン	1	158281-001
9	スポンジオサエ	1	158049-001
10	シメネジ3.57	2	112751-003
11	オイルシャハイスポンジ	1	158050-000
12	411207000クミ	1	158120-001
12-1	411208000ポンプ	1	158271-001
12-2	411147000ギヤクミ	1	158505-001
12-2-1	411148000ギヤ	1	
12-2-2	504007000トメネジ	2	158121-001
12-3	411210000スクリュー	1	158270-001
12-4	540556000ピストン	1	158269-001
12-5	540625000バネ	1	158268-001
12-6	411211000ブラケット	1	158267-001
12-7	504010451シメネジ	1	158266-001
13	ナベコ437-40×16	2	062681-612
14	502764000オイルイタ	1	158294-001
15	ナベコ476-32×6	2	062710-612
16	508943000タンククミ	1	158122-001
17	ナベコ357-40×10	1	062671-012
18-1	502573000ギヤフタ	1	158272-001
18-2	ギヤフタ	1	S06182-001
19	502574000パッキン	1	158273-001

参照番号 Ref.No.	品名 Name of Parts	個数 Q'ty	部品コード Parts No.
20	ナベコ437-40×10	4	062681-012
21	502881000ギヤフタ	1	158066-000
22	502521000パッキン	1	158299-001
23	502543000クランプ	1	158297-001
24	500245850ボルト	1	158298-001
25	ナベコ437-40×12	6	062681-212
26	502650945ユリョウケイ	1	158284-001
26-1	502651000トウシン	1	158125-001
26-2	502647002チューブS	1	158291-001
26-3	502635002チューブL	1	158292-001
27	ナベコ357-40×5	2	062670-512
28	411110000フィルター	1	158283-001
29	502919000オサエ	1	158293-001
30	ナベコ357-40×5	1	062670-512
31	411212000クミ	1	158451-001
31-1	016380000フェルト	1	158452-001
31-2	411217000ワイヤ	1	158453-001
31-3	411213000チューブ	1	158454-001
32	502575940パイプ	1	158286-001
32-1	117592000オイルグチ	1	158274-001
32-2	508960000チューブ	1	158290-001
34	411389000クミ	1	S01181-000
34-1	411390000クチガネ	1	S01182-000
34-2	502640002チューブ	1	158289-001
35	000988833オサエネジ	1	158288-001
38	411173000パッキン	1	158354-101
52	コードオサエ	1	140647-001
53	ナベコ357-40×5	1	062670-512
54	502835000オイルシン(B853)	1	158285-001

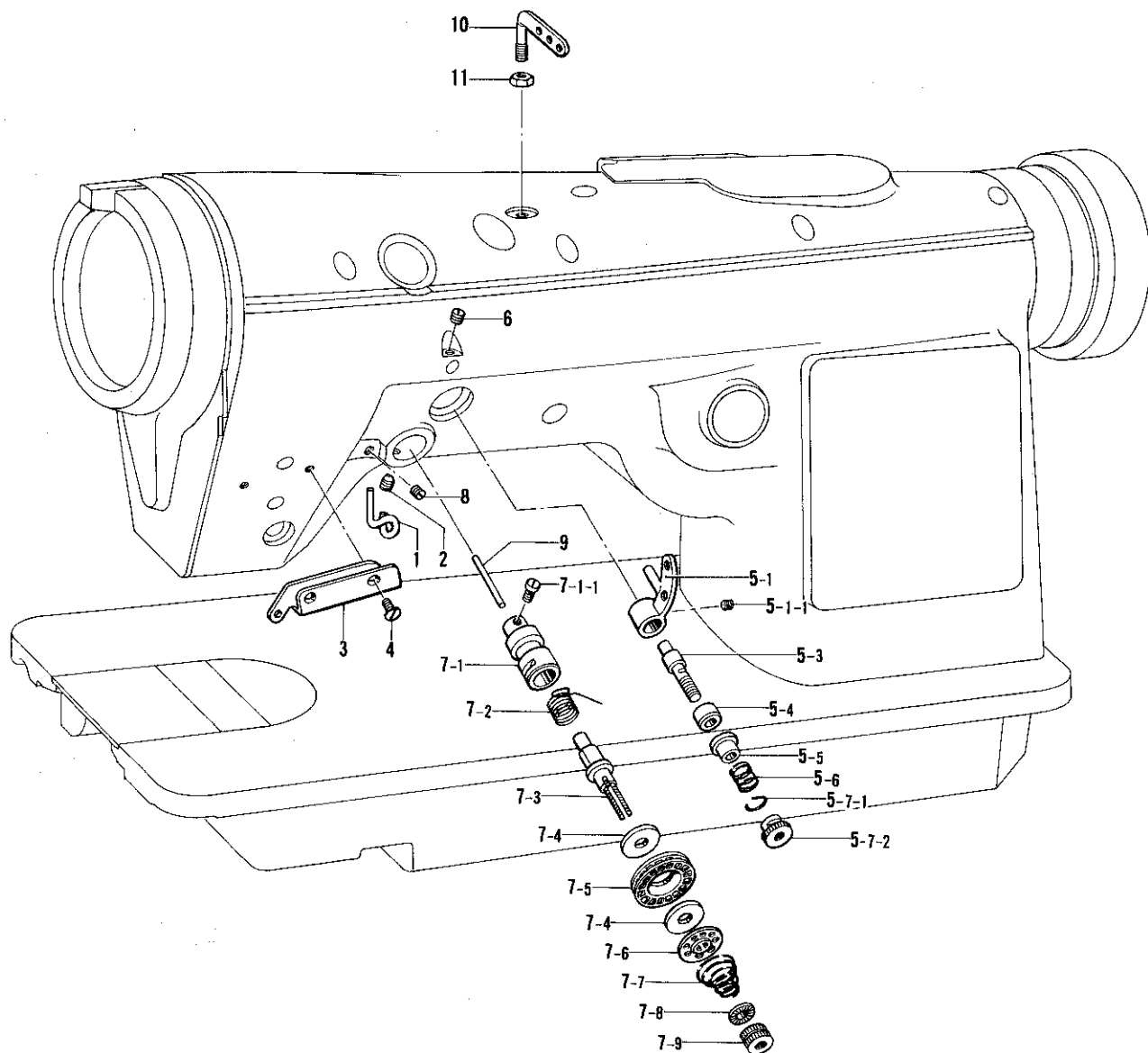


J. 給油潤滑関係(2)/ Lubricaiton (2)/Schmierung (2)  
 Lubrification (2)/Lubrificacion (2)



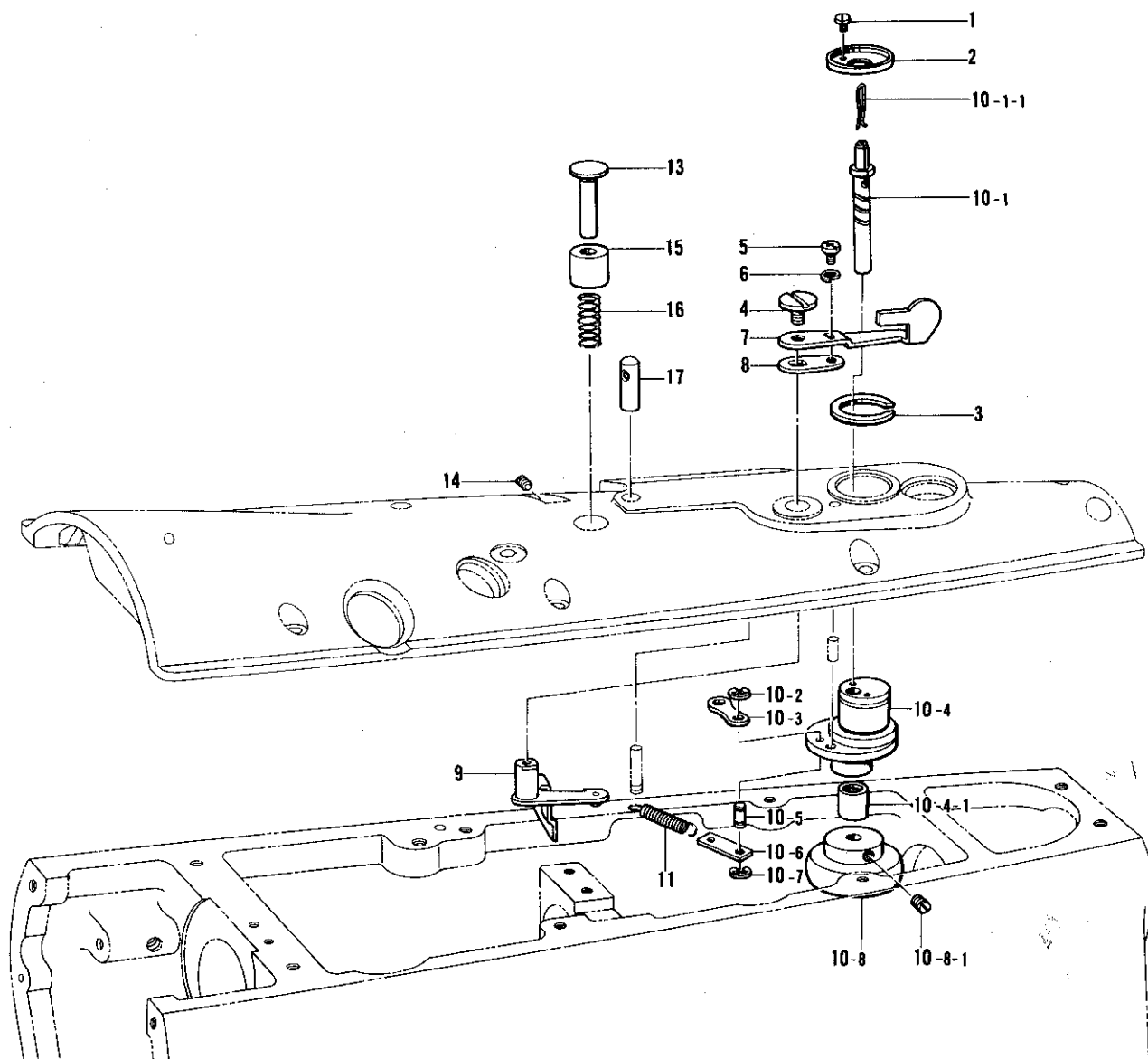
参照番号 Ref.No.	品名 Name of Parts	個数 Q'ty	部品コード Parts No.	参照番号 Ref.No.	品名 Name of Parts	個数 Q'ty	部品コード Parts No.
39	オイルパンクミ Oil Pan Assembly	1		44	087018457/バネ 087018457 Spring	1	158365-001
39-1	オイルパン Oil Pan	1		45	508501008/ツギテ 508501008 Rock Shaft Connection	1	158366-001
39-2	545036819ボルトセン 545036819 Bolt	1	158098-001	46	508502000/トメワ 508502000 Stop Ring	2	158367-001
39-3	545754000/ガスケット 545754000 Packing	1	158099-000	47	503000000/トメワ 503000000 Stop Ring	1	158368-001
39-4	502987000/メクラセン 502987000 Oil Cap	1	158374-001	48	411128000/スペーサ 411128000 Spacer	1	158100-001
42	502937000/ピン 502937000 Pin	1	158358-001	49	502999000/クミ 502999000 Rock Shaft Assembly	1	158370-001
43	502996000/クミ 502996000 Control Shaft Assembly	1	158359-001	49-1	502589000/シク 502589000 Rock Shaft	1	158371-001
43-1	500785850/ナット 500785850 Nut	1	158360-001	49-2	502998000/クランク 502998000 Control Shaft Crank	1	158361-001
43-2	502998000/クランク 502998000 Control Shaft Crank	1	158361-001	49-3	508302000/ワリピン 508302000 Pin	1	158363-001
43-3	502997000/シク 502997000 Control Shaft	1	158362-001	51	411114000/カラークミ 411114000 Collar Assembly	1	158102-001
43-4	508302000/ワリピン 508302000 Pin	1	158363-001	51-1	050150833/トメネジ 050150833 Screw	1	158103-001
43-5	500271833/トメネジ 500271833 Screw	1	158364-001				

K. 糸通シ関係/ Threading mechanism/FadenführungsVorrichtung  
 Mécanisme de l'enfilage/Mecanismo de la enhebrado



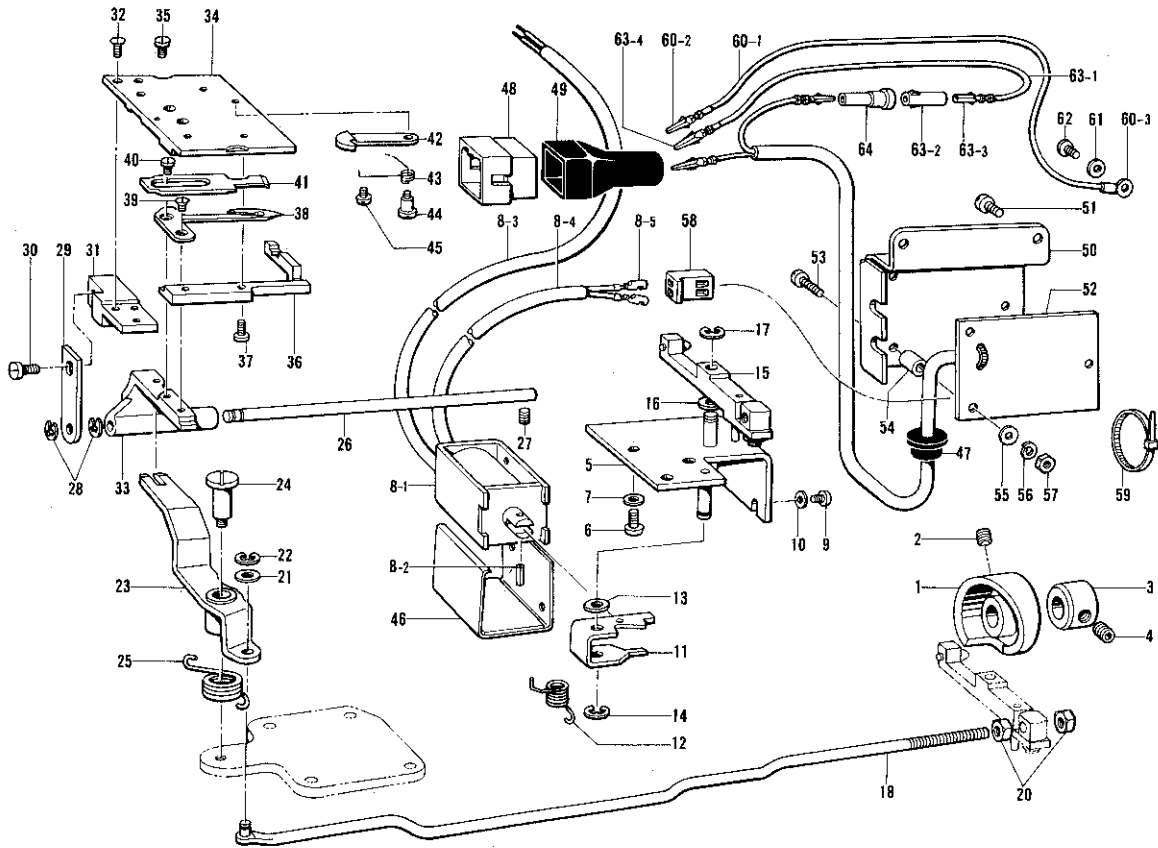
参照番号 Ref.No.	品名 Name of Parts	個数 Q'ty	部品コード Parts No.	参照番号 Ref.No.	品名 Name of Parts	個数 Q'ty	部品コード Parts No.
1	50266600イトアンナイ	1	158198-000	7	411025000クミ	1	158114-001
2	トメネジ3.57クボミ	1	013679-412	7-1	411026000ハネダイ	1	158193-001
3	502665BROイトアンナイ	1	158199-001	7-1-1	050305850トメネジ	1	158107-001
4	サラネジ3.57	2	102538-002	7-2	411153000ハネ	1	158192-001
5	411017000クミ	1	158105-001	7-3	411158000ジク	1	158191-001
5-1	411021000ブラケット	1	158181-001	7-4	411152000フェルト	2	158195-001
5-1-1	000460833セットネジ	1	158106-001	7-5	411155000ロータリクミ	1	158188-001
5-3	411018000ジク	1	158182-001	7-6	509076000サラオサエ	1	158189-001
5-4	210958000サラ	1	158184-001	7-7	272219000ハネ	1	158194-001
5-5	210993000スリーブ	1	158185-001	7-8	411154000ザガネ	1	158196-001
5-6	272208000ハネ	1	158183-001	7-9	541182000ナット	1	158190-001
5-7	411019000ナットクミ	1	158375-001	8	トメネジ5.95	1	103950-003
5-7-1	411020000ピン	1	158187-001	9	270086000ユルメピン	1	158228-001
5-7-2	541181000ナット	1	158186-001	10	ミツメイトカケ	1	140527-001
6	トメネジ3.57クボミ	1	013679-412	11	ナット5.95	1	150553-003

L. 糸巻キ関係/ Bobbin winder mechanism/Spuler  
 Mécanisme du bobineur/Mecanismo del devanador de la canilla



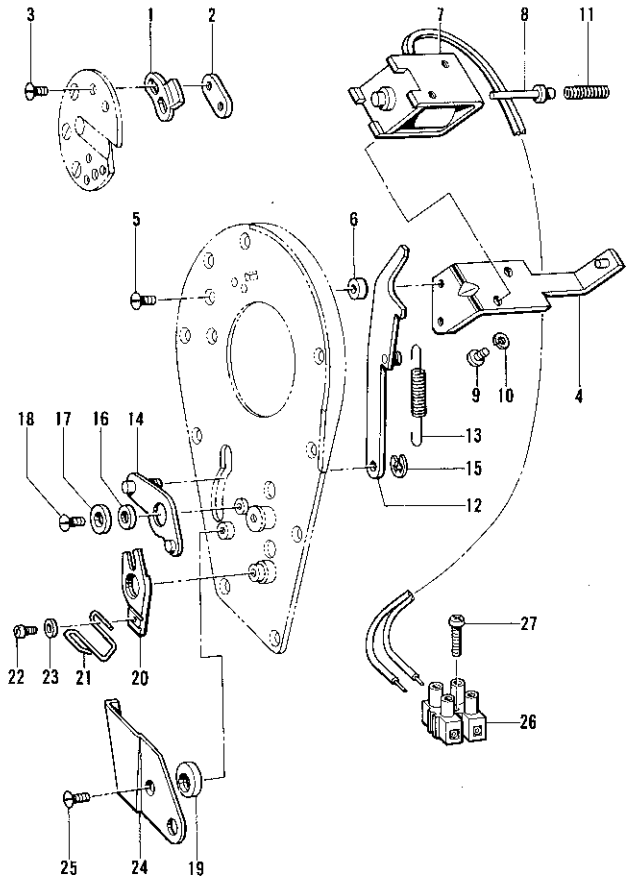
参照番号 Ref.No.	品名 Name of Parts	個数 Q'ty	部品コード Parts No.	参照番号 Ref.No.	品名 Name of Parts	個数 Q'ty	部品コード Parts No.
1	544281000 シメネジ 544281000 Screw	2	158500-001	10-4	411094000 クラックミ 411094000 Bobbin Winder Shaft Crank Assembly	1	158136-001
2	508556000 ウケザラ 508556000 Thread Guide	1	158127-001	10-4-1	411179000 ニードル 411179000 Bearing	1	158111-001
3	508555000 トメワ 508555000 Stop Ring	1	158351-001	10-5	508554000 ピン 508554000 Pin	1	158131-001
4	508280650 シメネジ 508280650 Screw	1	158126-001	10-6	508553000 バネカケ 508553000 Spring Hook	1	158132-001
5	544211051 シメネジ 544211051 Screw	1	158352-001	10-7	547412000 トメワ 547412000 Stop Ring	1	158110-001
6	バネワガネ2-3 Spring Washer 2-3	1	028030-242	10-8	411098000 クラックミ 411098000 Bobbin Winder Shaft Friction Wheel Assembly	1	158137-001
7	411107000 レバー-L 411107000 Lever (L)	1	158128-001	10-8-1	050429833 トメネジ 050429833 Screw	2	158113-001
8	411108000 レバー-S 411108000 Lever (S)	1	158129-001	11	508557457 バネ 508557457 Spring	1	158134-001
9	411101000 シックミ 411101000 Winder Lever Stud Assembly	1	158130-001	13	508593000 シック 508593000 Stud	1	158140-001
10	411093000 クミ 411093000 Bobbin Winder Shaft Bushing Assembly	1	158108-001	14	トメネジ3.57クボミ Screw 3.57	1	013670-712
10-1	411095000 シックミ 411095000 Bobbin Winder Shaft with Snap Assembly	1	158135-001	15	508565000 チョウシサラ 508565000 Tension Stud Disc	1	158139-001
10-1-1	411097000 スナップ 411097000 Bobbin Snap Spring	1	158109-001	16	508564457 バネ 508564457 Tension Stud Spring	1	158138-001
10-2	547412000 トメワ 547412000 Stop Ring	1	158110-001	17	508562000 イトアンナイ 508562000 Thread Guide Stud	1	158142-001
10-3	411178000 リンク 411178000 Connecting Lever	1	158133-001				

M. 糸切り関係/ Thread trimmer mechanism/Fadenabschneidevorrichtung  
 Mécanisme de coupe-fil/Mecanismo de recortadora de orill



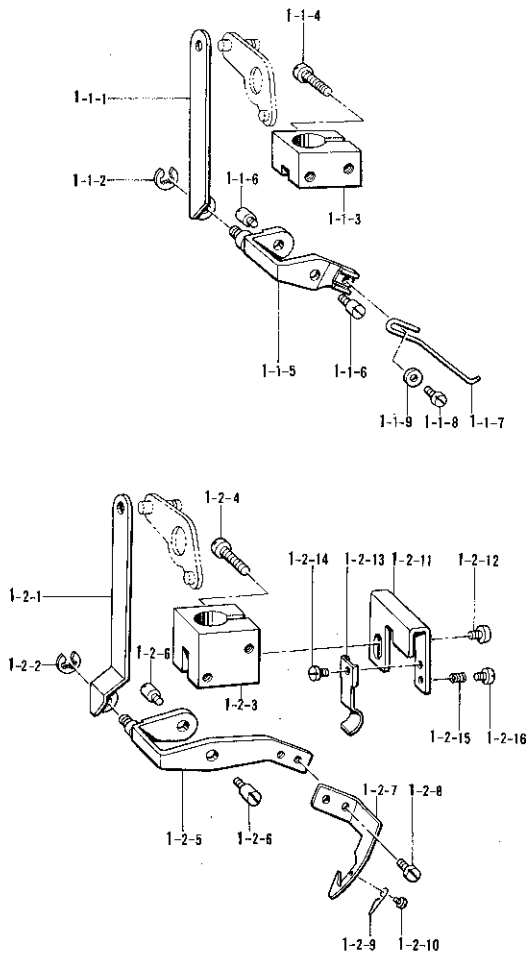
参照番号 Ref.No.	品名 Name of Parts	個数 Q'ty	部品コード Parts No.	参照番号 Ref.No.	品名 Name of Parts	個数 Q'ty	部品コード Parts No.
1	チドリイトキリカム Thread Trimmer Clutch	1	S06185-001	35	シメネジ3.57	2	112751-002
2	アナトメネジ6.35クボミ Screw 6.35x6	2	014770-622	36	イドウハササエ Movable Knife Supporter	1	S06204-001
3	セットカラー Set Collar	1	150594-001	37	ナベコ357-40x10 Screw 357-40x10	2	062671-012
4	トメネジ5.95クボミ Screw 5.95	2	013760-612	38	イドウハ Movable Knife	1	S06205-001
5	508857000ブラケット 508857000 Bracket	1	S06186-001	39	サラネジ3.18 Screw 3.18	1	141542-001
6	ナベコ437-40x8 Screw 437-40x8	2	062680-812	40	シメネジ3.18 Screw 3.18	1	141544-001
7	ヒラザガネチュー4.37 Washer 4.37	2	025680-232	41	コテイハ Fixed Knife	1	S06206-001
8	イトキリソレノイドクミ Thread Trimming Solenoid Assembly	1		42	コテイハクラッチ Fixed Knife Clutch	1	S06207-001
8-1	イトキリソレノイド Thread Trimming Solenoid	1		43	コテイハクラッチバネ Fixed Knife Clutch Spring	1	S06208-001
8-2	スプリングピンAW3 Spring Pin AW3	1	047300-842	44	ダンネジ3.18 Stud Screw 3.18	1	155103-001
8-3	イトキリコード Thread Trimming Cord	1		45	シメネジ3.18 Screw 3.18	1	141544-001
8-4	イトキリコード Thread Trimming Cord	1		46	508981000カバー 508981000 Cover	1	S06209-001
8-5	ピンターミナル5194 Terminal Pin 5194	1	S05014-000	47	コードブシュ Cord Bushing	1	146080-000
9	プラスナベコ3x6クロ Screw 3x6	2	002300-602	48	ナイロンコネクタ12P Nylon Connector 12P	1	153969-000
10	バネザガネ2-3 Spring Washer 2-3	2	028030-242	49	コネクタキャップ5 Connector Cap 5	1	153971-001
11	508858000ストッパ 508858000 Stopper	1	S06190-001	50	キバンシジイタ Bord Setting Plate	1	S06210-001
12	508859000バネ 508859000 Spring	1	S06191-001	51	シメネジ4.37 Screw 4.37	2	107407-003
13	ヒラザガネチュー5 Washer 5	1	025050-232	52	キバンB438017クミ Printed Circuit Bord	1	S06211-000
14	トメワE4 Stop Ring E4	1	048040-342	53	サラネジ3.57x14 Screw 3.57x14	3	151626-001
15	508860000カムフォロア 508860000 Cam Supporter	1	S06192-001	54	スペーサー Spacer	3	154514-001
16	ヒラザガネチュー5 Washer 5	1	025050-232	55	ザガネ Washer	3	105248-003
17	トメワE4 Stop Ring E4	1	048040-342	56	バネザガネ2-3.5 Spring Washer 2-3.5	3	028350-242
18	イトキリレンカン Thread Trimming Connecting	1	S06193-001	57	ナット1シユ3.57 Nut 3.57	3	021670-102
20	2シュナット4 Nut 4	2	021400-202	58	コネクタ5195-02 Connector 5195-02	1	S06212-000
21	ヒラザガネショウ5 Washer 5	1	025050-132	59	ユニタイバンド Bead Band	1	340400-001
22	トメワE4 Stop Ring E4	1	048040-342	60	アースセンクミ Earth Wire Assembly	1	S02682-001
23	イトキリクドレバー Thread Trimming Lever	1	S06195-001	60-1	アースセン Earth Wire	1	S02683-000
24	ボビンオサエクラクシク Bobbin Finger Crank Stud	1	149124-001	60-2	ピンターミナルオスL Terminal Pin L (Male)	1	S03328-000
25	イトキリバネ Thread Trimmer Spring	1	S06196-001	60-3	アツクシ4.5x14 Terminal 4.5x14	1	204569-001
26	スライダシク Slider Shaft	1	S06197-001	61	ザガネ Washer	1	S02745-001
27	トメネジ4.37 Screw 4.37	1	151607-001	62	ナベコ437-40x8 Screw 437-40x8	1	062680-663
28	トメワE3 Stop Ring E3	2	048030-342	63	Wコードスクミ W Cord (S) Assembly	1	154210-000
29	スライダシクササエ Movable Knife Shaft Supporter	1	S06198-001	63-1	WコードS W Cord (S)	1	
30	シメネジ4.37 Screw 4.37	1	106629-002	63-2	ナイロンコネクタ Nylon Connector	1	146194-000
31	スライダシクササエダイ Supporter Bracket	1	S06199-001	63-3	ピンターミナルメス Terminal Pin	1	143548-000
32	サラネジ3.57 Screw 3.57	3	108960-002	63-4	ピンターミナルオス Terminal Pin	1	143549-000
33	イトキリスライダクミ Thread Trimmer Slider Assembly	1	S06200-001	64	ナイロンコネクタ Nylon Connector	1	146046-000
34	スベリイタ Slide Plate	1	S06203-001				

N. 糸ユルメ関係/ Tension release mechanism/ Spannungsverminderungs-vorrichtung  
 Mécanisme de relâche-tension/ Mecanismo de liberador de tensión



参照番号 Ref.No.	品名 Name of Parts	数量 Q'ty	部品コード Parts No.
1	509045000カム	1	S06215-001
2	411264000ナット	1	S06216-001
3	サラネジ3.57	2	108960-002
4	411259000ブラケット	1	S06217-000
5	サラネジ3.57×6	2	S01696-001
6	509024000スペーサ	2	S06218-001
7	イトユルメソレノイド	1	S06219-000
8	イトユルメロッド	1	S06222-001
9	プラスナベ3×5クロ	2	002300-502
10	バネザガネ2-3	2	028030-242
11	プランジャオシバネ	1	S06221-001
12	509025000ツメ	1	S06223-001
13	ワイパーモドシバネ	1	S06224-001
14	509026000レバー	1	S06225-001
15	トメワE3	1	048030-342
16	509030000ザガネ	1	S06226-001
17	509031000ザガネ	1	S06227-001
18	サラネジ3.57×6	1	S01696-001
19	509034000ヘンシンリン	1	S06228-000
20	509032000レバー	1	S06229-001
21	イトヒキワイヤー	1	
22	549101000ネジ	1	S06685-001
23	ヒラザガネチュウ3	1	025030-232
24	509035000カバー	1	S06231-001
25	サラネジ3.57×6	1	S01696-001
26	タンシダイ	1	S06232-000
27	プラスナベネジ3×16	1	002301-603

P. 糸払イ関係/ Thread wiper mechanism/ Fadenspannvorrichtung  
 Mécanisme de tire-fil/ Mecanismo de limpiador de hilos

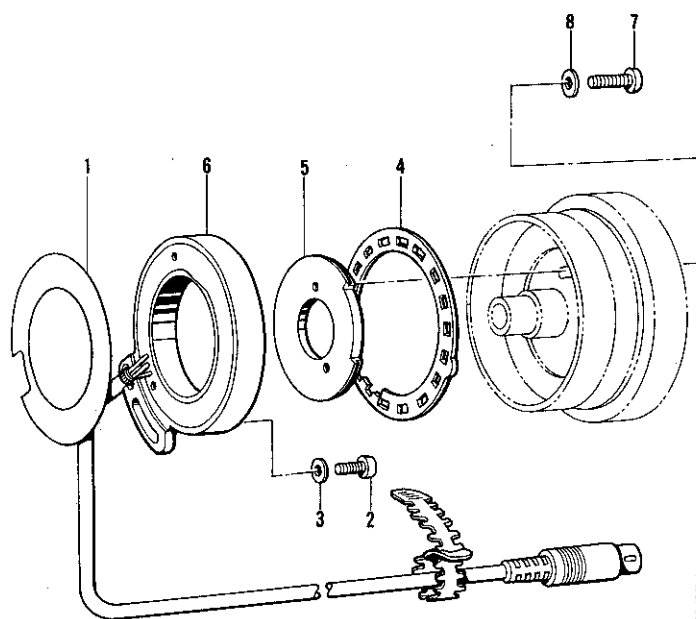


参照番号 Ref.No.	品名 Name of Parts	数量 Q'ty	部品コード Parts No.
1-1	ワイパークミ(オプション)	1	S06245-001
1-1-1	509033000リンク	1	S06246-001
1-1-2	トメワE3	1	048030-342
1-1-3	ワイパーブラケット	1	S06247-001
1-1-4	シメネジ4.76	1	110076-002
1-1-5	509038000クランク	1	S06248-001
1-1-6	544430000ジク	2	S06237-001
1-1-7	509047000イトハライ	1	S06249-001
1-1-8	549101000ネジ	1	S06685-001
1-1-9	ヒラザガネショウ3	1	025030-232
1-2	ニッパークミ	1	S06233-001
1-2-1	ニッパーリンク	1	S06234-001
1-2-2	トメワE3	1	048030-342
1-2-3	ニッパーブラケット	1	S06235-001
1-2-4	シメネジ4.76	1	110076-002
1-2-5	ニッパークランク	1	S06236-001
1-2-6	544430000ジク	2	S06237-001
1-2-7	ニッパー	1	S06238-001
1-2-8	シメネジ2.38	2	100105-002
1-2-9	イトオサエワイヤー	1	159801-001
1-2-10	チェシバネトメネジ	1	183390-001
1-2-11	ニッパーササエ	1	S06239-001
1-2-12	ナベコネジ318-40×5	2	062660-512
1-2-13	イトオサエイタバネ	1	S06240-001
1-2-14	シメネジ2.38	1	100105-002
1-2-15	リリースピンバネ	1	149611-101
1-2-16	シメネジ2.38	1	111105-001

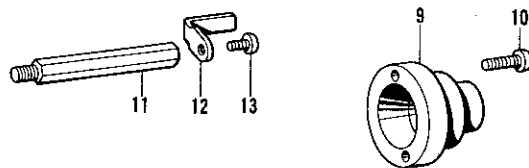
From the library of: Diamond Needle Corp

Q. 針位置検出関係/ Synchronizer/Synchronisator  
Synchronisateur/Sincronizador

(D.C.モータ, D.C.Motor, Motor D.C., Le Moteur D.C., El Motor D.C.)



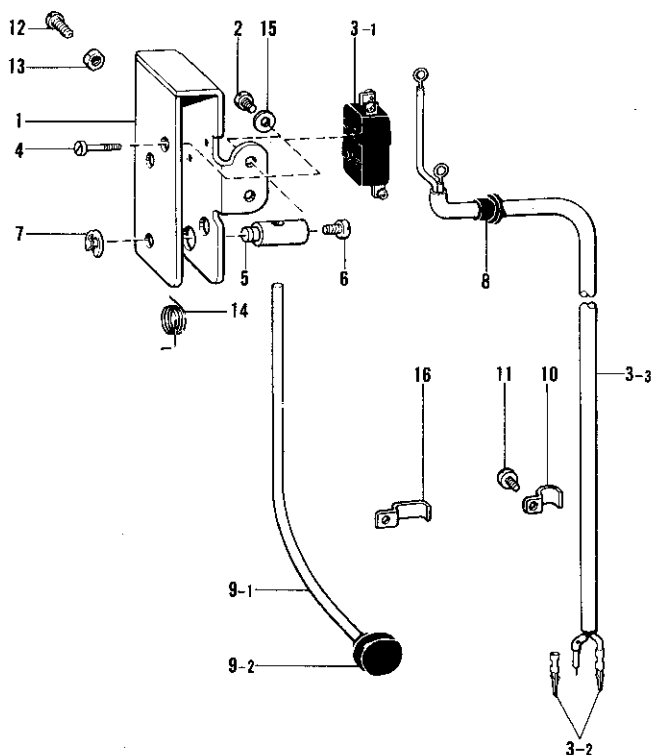
(EFKA Motor, Motor EFKA, Le Moteur EFKA, El Motor EFKA)



参照番号 Ref.No.	品名 Name of Parts		個数 Q'ty	部品コード Parts No.
1	シンクロナイザクミ#14-2	Synchronizer Assembly #14-2	1	230157-001
2	ナベコ476-32×10	Screw 476-32×10	1	062711-012
3	ザガネ	Washer	1	113431-002
4	ゼツエンシート	Insulation Seat	1	S06241-000
5	ソクドシレイタ	Speed Command Plate	1	_____
6	ハリウエイタ	Needle Upper Plate	1	_____
7	ナベコ437-40×16	Screw 437-40×16	2	062681-612
8	ザガネ	Washer	2	100645-003
9	_____	Slip Ring Support	1	148825-001
10	_____	Screw 4.76-32×14	2	062711-412
11	_____	Holder Shaft	1	S06250-001
12	_____	Synchronizer Holder	1	158775-001
13	_____	Screw 437-40×7	1	062680-712

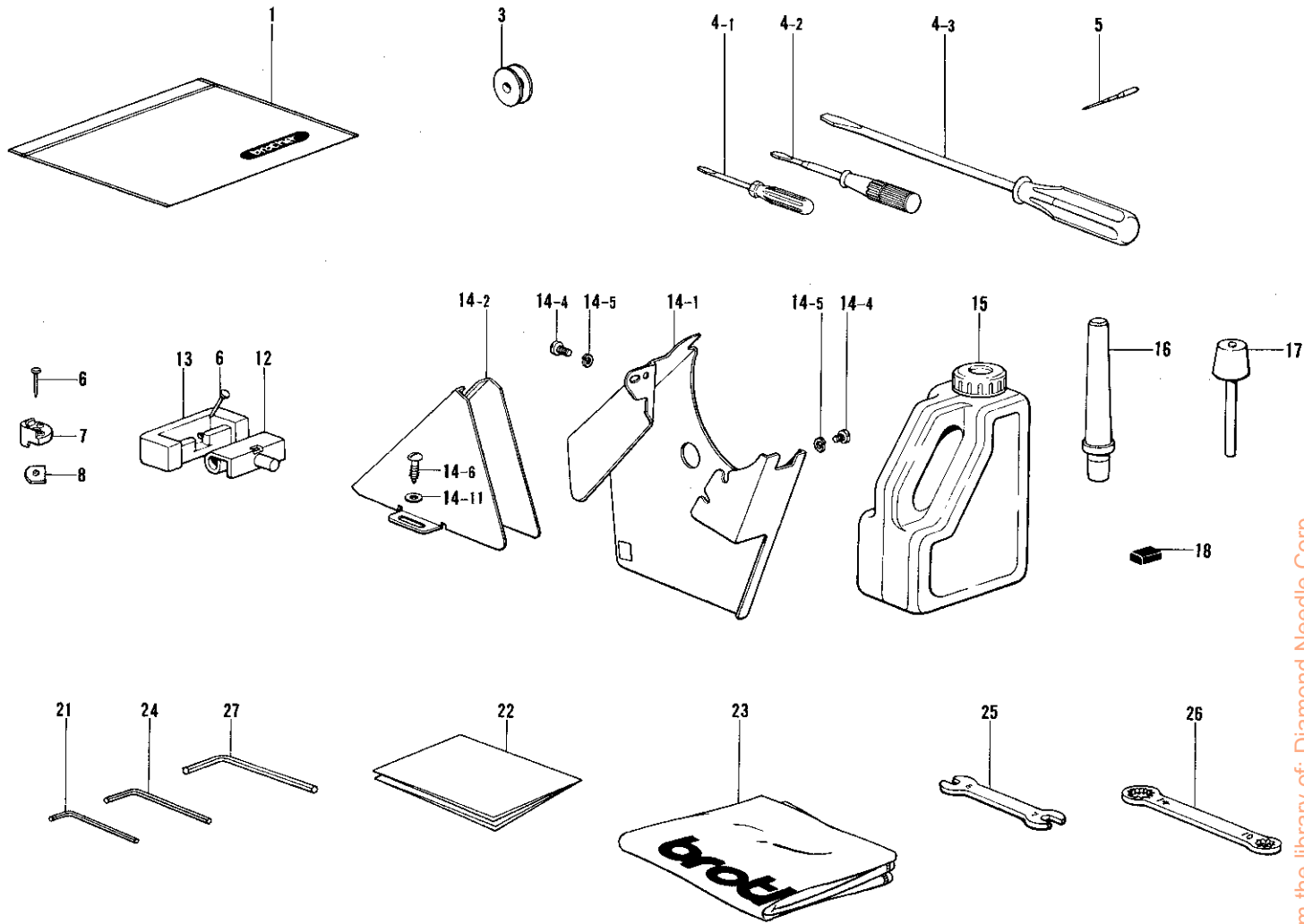
R. 逆転スイッチ関係/ Quick reverse switch mechanism/Umkehrschalter

Mécanisme de interrupteur de marche arrière rapide/Mecanismo de conmutador de inversion rápida



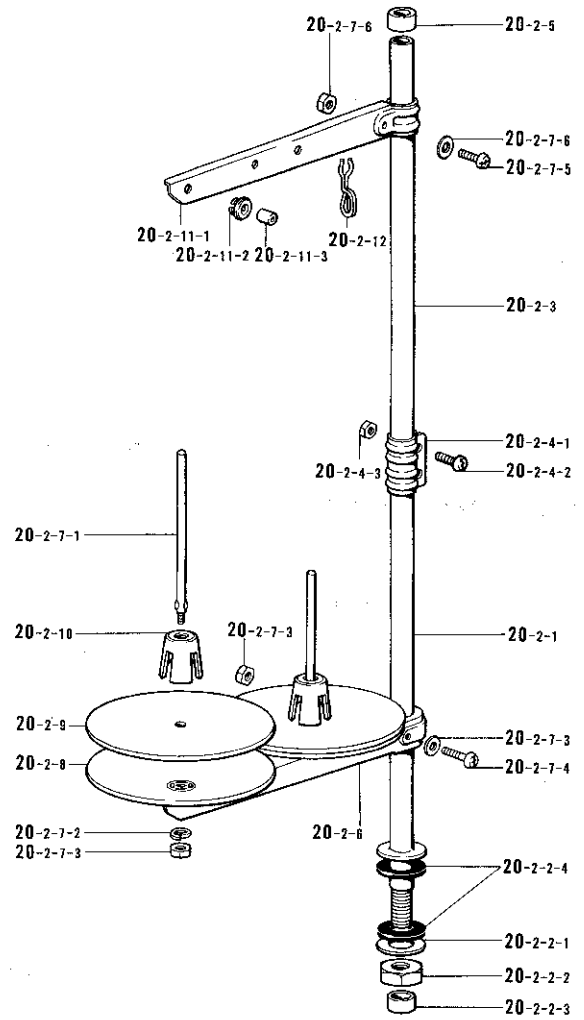
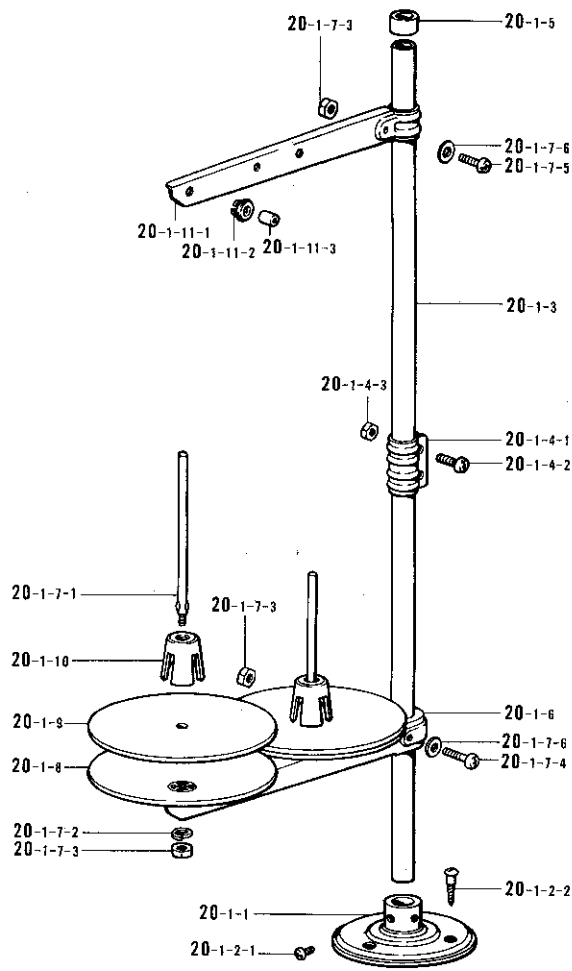
参照番号 Ref.No.	品名 Name of Parts		個数 Q'ty	部品コード Parts No.
1	マイクロスイッチダイ	Micro Switch Base	1	156997-001
2	ナベコ357-40×8	Screw 357-40×8	2	062670-812
3	Rスイッチクミ	Reverse Switch Assembly	1	_____
3-1	マイクロスイッチ	Micro Switch	1	140643-000
3-2	ピンターミナルオス	Terminal Pin	2	143549-000
3-3	Rコード	Reverse Switch Cord	1	_____
4	シメネジ2.38	Screw 2.38	2	146124-001
5	アクチュエータージク	Actuator Shaft	1	156998-001
6	ナベコ437-40×10	Screw 437-40×10	1	062681-012
7	トメワE4	Stop Ring EA	1	048040-342
8	コードブシュ	Cord Bushing	1	146080-000
9	アクチュエータークミ	Actuator Assembly	1	159350-001
9-1	アクチュエーターバー	Actuator Bar	1	_____
9-2	オンボタン	Button	1	156479-000
10	コードオサエ	Cord Holder	1	140647-001
11	ナベコ357-40×6	Screw 357-40×6	2	062670-612
12	ナベコ437-40×14	Screw 437-40×14	1	062681-412
13	ナット4.37	Nut 4.37	1	102571-003
14	バームドシバネ	Spring	1	157999-001
15	ヒラザガネダイ3.5	Washer 3.5	2	025350-332
16	コードオサエL	Cord Holder (L)	1	142268-001

Z. 付属品関係(1)/ Accessories (1)/Zubehör (1)  
Accessoires (1)/Accesorios (1)



参照番号 Ref.No.	品名 Name of Parts	個数 Q'ty	部品コード Parts No.	参照番号 Ref.No.	品名 Name of Parts	個数 Q'ty	部品コード Parts No.
1	フソクヒンボリフクロ Vinyl Bag	1	122991-001	14-5	バネザガネ2-4.37 Spring Washer 2-4.37	2	028680-242
3	233028457ボビン 233028457 Bobbin	2	158205-001	14-6	マルモクネジ5.5×20 Screw 5.5×20	2	100666-002
4-1	ネジマワシ1.9×52 Screw Driver 1.9×52	1	142443-001	14-11	ヒラザガネシヨウ5.56 Washer 5.56	2	025750-132
4-2	ネジマワシ3.4×70 Screw Driver 3.4×70	1	118837-001	15	オイルタンク Oil Tank	1	154702-001
4-3	ネジマワシ5.5×190 Screw Driver 5.5×190	1	101572-101	16	マクラS Pillow (S)	1	S06055-000
5	ミシンハリSG1965 Needle SG1965	4	158463-011	17	502587002オシボウ 502587002 Knee Lifter Complying Bar	1	158104-001
6	クギ Nail	4	109714-000	18	ショウジンマグネット Magnet	2	112525-000
7	トウブシネゴム Head Cushion	4	158082-001	21	6カクボウスパナ2 Spanner 2	1	142002-001
8	オイルパンクッション Oil Pan Cushion	4	146004-001	22	テーブルアナカコウス Table Sheet	1	144615-001
12	トウブヒンジ Head Hinge	2	143882-001	23	ヘッドカバー Head Cover	1	144222-001
13	トウブヒンジウケゴム Rubber Cushion	2	143910-001	24	6カクボウスパナ1/8 Spanner 1/8	1	S01826-001
14	ベルトカバークミ Belt Cover Assembly	1	158033-101	25	スパナ6×7 Spanner 6×7	1	107779-001
14-1	ベルトカバーUD Belt Cover (UD)	1		26	メガネレンチ10×14 Wrench 10×14	1	100473-001
14-2	ベルトカバーD Belt Cover (D)	1		27	6カクボウスパナ3 Spanner 3	1	142721-001
14-4	ナベコ437-40×8 Screw 437-40×8	2	062680-812				

Z. 付属品関係(2)/ Accessories (2)/Zubehör (2)  
Accessoires (2)/Accesorios (2)



参照番号 Ref.No.	品名 Name of Parts	個数 Q'ty	部品コード Parts No.
20-1	イトタテダイクミ2	1	S02761-001
20-1-1	ブラケット	1	150189-002
20-1-2	ブラケットネジセット	1	S02773-001
20-1-2-1	ナベコ6×8	2	062060-806
20-1-2-2	マルモク45×22	3	031452-206
20-1-3	コラムパイプ	2	150172-002
20-1-4	コラムジョイントクミ	1	150106-002
20-1-4-1	コラムジョイント	1	—
20-1-4-2	ナベコ5×14	2	062501-406
20-1-4-3	1シュナット5	2	021500-106
20-1-5	コラムキャップ	1	150174-000
20-1-6	スプールホルダー2	1	S02778-001
20-1-7	スプールネジセット2	1	S02780-001
20-1-7-1	スプールジクB	2	150179-002
20-1-7-2	バネザガネ2-5	2	028050-246
20-1-7-3	1シュナット5	4	021500-106
20-1-7-4	ナベコ5×30	1	062503-006
20-1-7-5	ナベコ5×14	1	062501-406
20-1-7-6	ヒラザガネコガタ5	2	026050-136
20-1-8	ウケザラ	2	150180-000
20-1-9	スプールマット	2	150182-000
20-1-10	スプールクッション	2	126863-000
20-1-11	スレッドハンガークミ2	1	S02786-001
20-1-11-1	スレッドハンガー2	1	—
20-1-11-2	イトカケハンガーダイ	2	—
20-1-11-3	スレッドブッシュ	2	—
20-2	イトタテダイクミ2DR	1	S02763-201
20-2-1	コラムパイプD	1	156112-002

参照番号 Ref.No.	品名 Name of Parts	個数 Q'ty	部品コード Parts No.
20-2-2	パイプDネジセットB	1	S02777-001
20-2-2-1	ヒラザガネ16	1	150206-002
20-2-2-2	6カクナット5/8	1	150191-002
20-2-2-3	コラムキャップ	1	150174-000
20-2-2-4	イトタテゴム	2	S01005-000
20-2-3	コラムパイプ	1	150172-002
20-2-4	コラムジョイントクミ	1	150106-002
20-2-4-1	コラムジョイント	1	—
20-2-4-2	ナベコ5×14	2	062501-406
20-2-4-3	1シュナット5	2	021500-106
20-2-5	コラムキャップ	1	150174-000
20-2-6	スプールホルダー2	1	S02778-001
20-2-7	スプールネジセット2	1	S02780-001
20-2-7-1	スプールジクB	2	150179-002
20-2-7-2	バネザガネ2-5	2	028050-246
20-2-7-3	1シュナット5	4	021500-106
20-2-7-4	ナベコ5×30	1	062503-006
20-2-7-5	ナベコ5×14	1	062501-406
20-2-7-6	ヒラザガネコガタ5	2	026050-136
20-2-8	ウケザラ	2	150180-000
20-2-9	スプールマット	2	150182-000
20-2-10	スプールクッション	2	126863-000
20-2-11	スレッドハンガークミ2	1	S02786-001
20-2-11-1	スレッドハンガー2	1	—
20-2-11-2	イトカケハンガーダイ	2	—
20-2-11-3	スレッドブッシュ	2	—
20-2-12	イトカケバネ	1	S02747-001



仕様別ゲージ/DIFFERENT GAUGE/VERSCHIEDENDE LEHRE  
 JAUGE DE DIFFERENCE/CALIBRES DIFFERENTES

機種 Model	仕様 Sub-class			ハリイタ Needle Plate	オサエアシ Plesser Foot	オクリバ Feed Dog
B852	スタンダード Standard			158509-001 	158095-001 	S06171-001 
	糸切り用 Thread Trimmer	D.C.モータ D.C. Motor	国内用 for Domestic	S06166-001 	158525-001 	S06170-001 
		エフカモータ EFKA Motor	輸出用 for Export	158095-001 	158095-001 	S06170-001 
B853 B854	スタンダード Standard			158172-001 	158220-001 	(B853) S06172-001 
	糸切用 Thread Trimmer	D.C.モータ D.C. Motor	国内用 for Domestic		158530-001 	(B854) S06173-001 
		エフカモータ EFKA Motor	輸出用 for Export		158220-001 	S06173-001 

仕様別部品一覧表/DIFFERENT PARTS LIST/ZUBEHÖRLISTE  
 LISTE DES PIÈCES ACCESSOIRES/LISTA DE PIEZAS ACCESORIAS

参照番号 Ref. No.	機種・仕様 Model・Sub-class		B 8 5 2				B 8 5 3・B 8 5 4			
			スタンダード Standard	糸切り・Thread Trimmer		スタンダード Standard	糸切り・Thread Trimmer			
				D.C.モータ D.C. Motor	エフカモータ EFKA Motor		D.C.モータ D.C. Motor	エフカモータ EFKA Motor		
				国内用 for Domestic	輸出用 for Export		国内用 for Domestic	輸出用 for Export		
品名・Name of Parts										
A-37	シメネジ4.37 個数	Screw 4.37	Q'ty	6	106629-002		106629-002			
B-18	プーリ	Pulley		158459-001	S06162-101	S06163-001	158459-001	S06162-101	S06163-001	
B-48	ハリイタ	Needle Plate		158509-001	S06166-001		158172-001			
D-6	オサエアシ	Presser Foot		158095-001	158525-001	158095-001	158220-001	158530-001	158220-001	
E-60	オクリバ	Feed Dog		S06171-001	S06170-001		S06172-001(B853) S06173-001(B854)			
Z-6	クギ 個数	Nail	Q'ty	8	109714-000		109714-000			
Z-20-1	イトタテダイクミ?	Cotton Stand Assembly		S02761-001	S02761-001		S02761-001	S02761-001		
Z-20-2	イトタテダイクミ?DR	Cotton Stand Assembly		S02763-201	S02763-201		S02763-201	S02763-201		

参照番号 Ref. No.	品名	Name of Parts	スタンダード Standard	糸切り Thread Trimmer
A-1	アームベッドクミ	Arm Bed	158026-002	S06153-001
A-6-1	メンイタ	Face Plate	158058-001	
A-6-2	メンイタ	Face Plate		S06156-001
A-31	ウワブタクミ	Arm Cover Assembly	S06274-001	S06157-001
A-31-3	ウワブタ	Arm Cover	158032-100	S06158-000
B-21	イタクミ	Potary Take-up Mounting Disc	158173-001	S06164-001
B-36	ハリボウイトアンナイ	Needle Bar Thread Guide	151594-001	
B-39	ミシンハリSG1965	Needle SG1965	158463-011	
B-49	508507BROスベリイタ	508507BRO Slide Plate	158171-001	
B-53	ハリイタザガネ	Washer		S06165-001
E-16-1	オクリチョウセツレバーU	Feed Regulator Lever (U)	158069-000	
E-16-2	オクリチョウセツレバーU	Feed Regulator Lever (U)		S06167-000
E-17-1	トメネジ6.35	Screw 6.35	100251-001	
E-17-2	ナベコ4.76-32×14	Screw 4.76-32×14		062711-412
E-30-1	カエシヌイレバー	Reverse Lever	145495-001	
E-30-2	カエシヌイレバー	Reverse Lever		S06168-001
E-31	ナベコ4.76-32×14	Screw 4.76-32×14	062711-412	
E-36-1	カエシヌイレバーシク	Reverse Lever Shaft	158065-001	
E-36-2	カエシヌイレバーシク	Reverse Lever Shaft		S06169-001
E-75	カラー	Collar		149087-001
E-76	カエシヌイレバーオサエ	Spring		149088-001
E-77	シメネジ4.76	Screw 4.76		100511-003
E-78	ストッパー	Reverse Lever Stopper		149282-001
E-79	ナベコ437-40×10	Screw 437-40×10		062681-012
E-80	ザガネ	Washer		100645-003
E-81-1	502545000リンク	502545000 Link	158254-001	
E-81-2	ジョウゲオクリリンク	Feed Lifting Rock Shaft		S06180-001
H-1	シタシク	Lower Shaft	158150-001	S06181-001
J-3	502752000メクラセン	502752000 Oil Cap	158281-001	
J-18-1	502573000ギヤフタ	502573000 Gear Box Cover	158272-001	
J-18-2	ギヤフタ	Gear Box Cover		S06182-001
J-39	オイルパンクミ	Oil Pan Assembly	158096-001	S06183-001
J-39-1	オイルパン	Oil Pan	158097-001	S06184-000

参照番号 Ref. No.	品名 Name of Parts		モータ仕様 Motor Spec.		糸切り Thread Trimmer	
					D.C.モータ D.C. Motor	エフカモータ EFKA Motor
					国内用 for Domestic	輸出用 for Export
G-3	ギャクテンソレノイドクミ	Reverse Solenoid Assembly		154727-001	154734-001	
G-3-5	ピンターミナルオス	Terminal Pin		143549-000		
M-8	イトキリソレノイドクミ	Thread Trimming Solenoid Assembly		S06187-001	S06188-001	
M-8-5	ピンターミナル5194	Terminal Pin 5194		S05014-000		
M-48	ナイロンコネクタ12P	Nylon Connector 12P		153969-000		
M-49	コネクタキャップ5	Connector Cap 5		153971-001		
M-50	キバンシジタ	Bord Setting Plate		S06210-001		
M-51	シメネジ4.37	Screw 4.37		107407-003		
M-52	キバンB438017クミ	Printed Circuit Bord		S06211-000		
M-53	サラネジ 3.57×14	Screw 3.57×14		151626-001		
M-54	スペーサ	Spacer		154514-001		
M-55	ザガネ	Washer		105248-003		
M-56	バネザガネ2-3.5	Spring Washer 2-3.5		028350-242		
M-57	ナット1シュ3.57	Nut 3.57		021670-102		
M-58	コネクタ5195-02	Connector 5195-02		S06212-000		
M-59	ユニタイバンド	Bead Band		340400-001		
M-60	アースセンクミ	Earth Wire Assembly		S02682-001		
M-61	ザガネ	Washer		S02745-001		
M-62	ナベコ437-40×6	Screw 437-40×6		062680-663		
M-63	WコードSクミ	W Cord (S) Assembly		154210-000		
M-64	ナイロンコネクタ	Nylon Connector		146046-000		
N-21	イトヒキワイヤー	Stringiness Wire		S06244-001	S06230-001	
P-1-1	—————	Wiper Assembly			S06245-001	
P-1-2	ニッパークミ	—————		S06233-001		
R-3	Rスイッチ	Reverse Switch Assembly		146121-000	151185-001	
R-3-2	ピンターミナルオス	Terminal Pin		143549-000		
R-10	コードオサエ	Cord Holder		140647-001		
	個数		Q'ty	1	2	
R-16	コードオサエL	Cord Holder (L)		142268-001		

索引/INDEX/VERZEICHNIS/INDEX/INDICE

部品コード Parts No.	参照番号 Ref. No.	部品コード Parts No.	参照番号 Ref. No.	部品コード Parts No.	参照番号 Ref. No.	部品コード Parts No.	参照番号 Ref. No.
S01005-000	Z- 20-2-2-4	S06199-001	M- 31	013711-010	E- 10	062501-406	Z- 20-2-4-2
S01181-000	J- 34	S06200-001	M- 33	013711-012	B- 42	062503-006	Z- 20-2-7-5
S01182-000	J- 34-1	S06203-001	M- 34		B- 45		Z- 20-1-7-4
S01304-001	G- 2	S06204-001	M- 36		C- 3		Z- 20-2-7-4
	G- 13	S06205-001	M- 38	013760-612	M- 4	062630-412	H- 27
S01327-001	G- 14	S06206-001	M- 41	013761-410	B- 19	062660-412	P- 1-1-8
S01328-001	G- 15	S06207-001	M- 42	014770-622	C- 21	062660-512	P- 1-2-12
S01696-001	A- 8	S06208-001	M- 43	014770-622	M- 2	062670-412	A- 10
	A- 11	S06209-001	M- 46	017762-013	F- 1-2	062670-512	J- 27
	N- 5	S06210-001	M- 50	021400-202	M- 20		J- 30
	N- 18	S06211-000	M- 52	021500-106	Z- 20-1-4-3		J- 53
	N- 25	S06212-000	M- 58		Z- 20-1-7-3	062670-612	R- 11
S01826-001	Z- 24	S06214-001	A- 47	021500-106	Z- 20-2-4-3	062670-812	R- 2
S02682-001	M- 60	S06215-001	N- 1		Z- 20-2-7-3	062671-012	J- 17
S02683-000	M- 60-1	S06216-001	N- 2	021670-102	M- 57		M- 37
S02745-001	M- 61	S06217-000	N- 4	021670-202	A- 4	062680-663	M- 62
S02747-001	Z- 20-2-12	S06218-001	N- 6	021710-102	C- 44	062680-712	Q- 13
S02761-001	Z- 20-1	S06219-000	N- 7		D- 17	062680-812	A- 16
S02763-201	Z- 20-2	S06221-001	N- 11	025030-232	N- 23		M- 6
S02773-001	Z- 20-1-2	S06222-001	N- 8		P- 1-1-9		Z- 14-4
S02777-001	Z- 20-2-2	S06223-001	N- 12	025050-132	M- 21	062681-012	C- 5
S02778-001	Z- 20-1-6	S06224-001	N- 13	025050-232	M- 13		E- 79
	Z- 20-2-6	S06225-001	N- 14		M- 16		J- 20
S02780-001	Z- 20-1-7	S06226-001	N- 16	025080-232	D- 32		R- 6
	Z- 20-2-7	S06227-001	N- 17	025100-132	E- 9	062681-212	J- 25
S02786-001	Z- 20-1-11	S06228-000	N- 19		E- 34	062681-412	R- 12
	Z- 20-2-11	S06229-001	N- 20	025350-332	R- 15	062681-612	J- 13
S03328-000	M- 60-2	S06230-001	N- 21	025680-232	M- 7		Q- 7
S05014-000	M- 8-5	S06231-001	N- 24	025750-132	Z- 14-11	062710-612	J- 15
S06055-000	Z- 16	S06232-000	N- 26	025770-232	A- 22	062710-712	C- 40
S06153-001	A- 1	S06233-001	P- 1-2		E- 13	062710-712	C- 42
S06156-001	A- 6-2	S06234-001	P- 1-2-1		E- 20	062711-012	Q- 2
S06157-001	A- 31	S06235-001	P- 1-2-3	026050-136	Z- 20-1-7-6	062711-212	A- 33
S06158-000	A- 31-3	S06236-001	P- 1-2-5		Z- 20-2-7-6	062711-412	E- 17-2
S06162-101	B- 18	S06237-001	P- 1-1-6	028030-242	L- 6		E- 31
S06163-001	B- 18		P- 1-2-6		M- 10		Q- 10
S06164-001	B- 21	S06238-001	P- 1-2-7		N- 10	062781-412	E- 47
S06165-001	B- 53	S06239-001	P- 1-2-11	028050-246	Z- 20-1-7-2	081005-670	A- 46
S06166-001	B- 48	S06240-001	P- 1-2-13		Z- 20-2-7-2	100105-002	P- 1-2-14
S06167-000	E- 16-2	S06241-000	Q- 4	028350-242	M- 56		P- 1-2-8
S06168-001	E- 30-2	S06244-001	N- 21	028680-242	Z- 14-5	100251-001	B- 4
S06169-001	E- 36-2	S06245-001	P- 1-1	028770-242	A- 20	100251-001	E- 17-1
S06170-001	E- 60	S06246-001	P- 1-1-1	031452-206	Z- 20-1-2-2		E- 41
S06171-001	E- 60	S06247-001	P- 1-1-3	047300-842	M- 8-2		E- 73
S06172-001	E- 60	S06248-001	P- 1-1-5	048030-342	M- 28		H- 8
S06173-001	E- 60	S06249-001	P- 1-1-7		N- 15		H- 11
S06175-001	G- 1	S06250-001	Q- 11		P- 1-1-2		H- 13
S06176-001	G- 10	S06274-001	A- 31		P- 1-2-2		H- 20
S06179-001	E- 56	S06685-001	N- 22	048040-342	D- 26		H- 30
S06180-001	E- 81-2		P-1-1-8		E- 49	100257-010	E- 32
S06181-001	H- 1	002300-502	N- 9		E- 55	100328-001	E- 4
S06182-001	J- 18-2	002300-602	M- 9		E- 57	100463-001	F- 1-4
S06183-000	J- 39	002301-603	N- 27		G- 6	100473-001	Z- 26
S06184-000	J- 39-1	007500-602	G- 9		M- 14	100511-003	E- 77
S06185-001	M- 1	007500-812	G- 4		M- 17	100645-003	E- 80
S06186-001	M- 5	013670-712	A- 5		M- 22		Q- 8
S06187-001	M- 8		B- 11		R- 7	100666-002	Z- 14-6
S06188-001	M- 8		L- 14	048050-342	E- 12	101572-101	Z- 4-3
S06190-001	M- 11	013679-412	K- 2		E- 19	102538-002	K- 4
S06191-001	M- 12	013679-412	K- 6		E- 27	102571-003	J- 7
S06192-001	M- 15	013680-512	E- 14	048070-342	E- 8	102571-003	R- 13
S06193-001	M- 18		E- 21	048080-342	E- 35	103950-003	K- 8
S06195-001	M- 23		E- 29	060670-812	H- 33	104449-001	A- 25
S06196-001	M- 25		J- 4	062060-806	Z- 20-1-2-1	104450-101	A- 30
S06197-001	M- 26	013710-512	A- 43	062501-406	Z- 20-1-4-2		C- 22
S06198-001	M- 29	013710-712	E- 25		Z- 20-1-7-5	104619-002	F- 1-3

部品コード Parts No.	参照番号 Ref. No.	部品コード Parts No.	参照番号 Ref. No.	部品コード Parts No.	参照番号 Ref. No.	部品コード Parts No.	参照番号 Ref. No.
104821-001	A- 42	146004-001	Z- 8	158026-002	A- 1	158113-001	L- 10-8-1
105176-001	B- 30	146039-001	F- 1-1	158030-200	A- 32	158114-001	K- 7
	B- 32	146046-000	M- 64	158032-100	A- 31-3	158115-001	B- 17
105248-003	M- 55	146080-000	M- 47	158033-101	Z- 14	158117-001	H- 17
105299-003	B- 9-1-2		R- 8	158035-000	H- 19		H- 18
106629-002	A- 37	146105-000	G- 8	158036-000	H- 7	158119-001	H- 4
106629-002	M- 30	146121-000	R- 3	158037-001	H- 6	158120-001	J- 12
107407-003	M- 51	146124-001	R- 4	158038-001	H- 36	158121-001	J- 12-2-2
107779-001	Z- 25	146194-000	M- 63-2	158042-001	E- 63	158122-001	J- 16
107794-001	E- 52	146253-000	D- 30	158043-001	E- 62	158124-001	C- 25-3
108520-001	A- 24	147504-001	E- 33	158044-000	E- 23	158125-001	J- 26-1
	A- 26	148825-001	Q- 9	158045-001	A- 18	158126-001	L- 4
108520-001	A- 27	149087-001	E- 75	158046-102	A- 14	158127-001	L- 2
108549-001	E- 67	149088-001	E- 76	158047-002	A- 17	158128-001	L- 7
108960-002	A- 13	149094-001	G- 11	158048-000	B- 7	158129-001	L- 8
	M- 32	149095-001	G- 12	158049-001	J- 9	158130-001	L- 9
	N- 3	149124-001	M- 24	158050-000	J- 11	158131-001	L- 10-5
109151-101	E- 66	149282-001	E- 78	158052-001	B- 20	158132-001	L- 10-6
109714-000	Z- 8	149611-101	P- 1-2-15	158053-000	B- 2	158133-001	L- 10-3
109893-002	E- 28	150106-002	Z- 20-1-4	158054-001	B- 1	158134-001	L- 11
110076-002	P- 1-1-4		Z- 20-2-4	158057-100	A- 7	158135-001	L- 10-1
	P- 1-2-4	150172-002	Z- 20-1-3	158058-001	A- 6-1	158136-001	L- 10-4
110087-001	F- 1-6		Z- 20-2-3	158059-000	C- 14	158137-001	L- 10-8
111105-001	P- 1-2-16	150174-000	Z- 20-1-5	158062-001	E- 24	158138-001	L- 16
111865-001	J- 2		Z- 20-2-2-3	158063-001	E- 7	158139-001	L- 15
112525-000	Z- 18		Z- 20-2-5	158064-001	E- 11	158140-001	L- 13
112751-002	M- 35	150179-002	Z- 20-1-7-1		E- 18	158141-001	A- 31-2
112751-003	J- 10		Z- 20-2-7-1		E- 26	158142-001	L- 17
113431-002	Q- 3	150180-000	Z- 20-1-8	158065-001	E- 36-1	158143-001	H- 10
114966-001	F- 1-7		Z- 20-2-8	158066-000	J- 21	158144-001	H- 12
114967-001	F- 1-5	150182-000	Z- 20-1-9	158067-001	E- 15	158145-001	H- 14
118770-001	C- 19		Z- 20-2-9	158068-001	E- 22	158146-001	H- 24
118837-001	Z- 4-2	150189-002	Z- 20-1-1	158069-000	E- 16-1	158147-001	H- 21
122991-001	Z- 1	150191-002	Z- 20-2-2-2	158070-000	C- 14	158149-001	H- 32
123006-001	B- 9-2-2	150206-002	Z- 20-2-2-1	158071-001	C- 13	158150-001	H- 1
	E- 43	150553-003	K- 11	158072-000	A- 36	158151-001	B- 35
	H- 9-1-2	150594-001	M- 3	158073-002	A- 35	158152-001	B- 34
	H- 9-2-2	151185-001	R- 3	158074-001	E- 1	158153-001	B- 12
126863-000	Z- 20-1-10	151418-001	A- 28	158075-000	D- 22	158154-001	H- 2
	Z- 20-2-10	151507-001	E- 1	158076-001	H- 28	158155-001	B- 14
140503-001	F- 1-8	151508-001	E- 1	158077-001	E- 6	158156-001	B- 13
140527-001	K- 10	151594-001	B- 36	158078-001	C- 13	158157-001	B- 10
140643-000	R- 3-1	151607-001	M- 27	158080-001	C- 4	158158-001	B- 5
140647-001	J- 52	151626-001	M- 53	158081-000	J- 1	158160-001	B- 50
	R- 10	152738-001	B- 3	158082-001	Z- 7	158161-001	B- 51
141542-001	M- 39	153138-001	G- 7	158083-001	B- 9	158162-001	B- 38
141544-001	A- 19	153168-001	E- 68	158085-001	H- 9	158163-001	B- 33-3
	M- 40	153245-001	G- 5	158094-001	C- 13	158164-001	B- 27
	M- 45	153969-000	M- 48	158095-001	D- 6	158165-001	B- 33-4
142002-001	Z- 21	153971-001	M- 49	158096-001	J- 39	158168-001	B- 23
142268-001	R- 16	154210-000	M- 63	158097-001	J- 39-1		B- 47
142443-001	Z- 4-1	154514-001	M- 54	158098-001	J- 39-2	158169-001	B- 46
142721-001	Z- 27	154578-000	A- 29	158099-000	J- 39-3	158170-001	B- 49-1
142746-002	E- 2	154596-000	D- 31	158100-001	J- 48	158171-001	B- 49
142747-002	E- 3	154702-001	Z- 15	158102-001	J- 51	158172-001	B- 48
143548-000	M- 63-3	154727-001	G- 3	158103-001	J- 51-1	158173-001	B- 21
143549-000	G- 3-5	154730-001	G- 3-3	158104-001	Z- 17	158174-001	B- 22
	M- 63-4	154731-000	G- 3-4	158105-001	K- 5	158175-001	B- 31
	R- 3-2	154734-001	G- 3	158106-001	K- 5-1-1	158176-001	B- 28
143602-001	A- 31-1	155103-001	M- 44	158107-001	K- 7-1-1	158177-001	B- 29
143882-001	Z- 12	156112-002	Z- 20-2-1	158108-001	L- 10	158178-001	B- 40
143910-001	Z- 13	156352-001	A- 34	158109-001	L- 10-1-1	158179-001	B- 43
144222-001	Z- 23	156479-000	R- 9-2	158110-001	L- 10-2	158180-001	B- 33
144615-001	Z- 22	156997-001	R- 1		L- 10-7	158181-001	K- 5-1
145495-001	E- 30-1	156998-001	R- 5	158111-001	L- 10-4-1	158182-001	K- 5-3
145502-001	E- 5	157999-001	R- 14	158112-001	B- 6	158183-001	K- 5-6

部品コード Parts No.	参照番号 Ref. No.	部品コード Parts No.	参照番号 Ref. No.	部品コード Parts No.	参照番号 Ref. No.	部品コード Parts No.	参照番号 Ref. No.
158184-001	K- 5-4	158251-001	E- 42	158315-001	C- 15-11	158464-001	B- 41
158185-001	K- 5-5	158252-001	E- 38	158316-001	C- 15-8		B- 44
158186-001	K- 5-7-2	158253-001	E- 56-2	158321-001	C- 17	158465-001	H- 23
158187-001	K- 5-7-1	158254-001	E- 81-1	158322-001	C- 20	158467-001	B- 49-2
158188-001	K- 7-5	158255-001	E- 56-1	158323-001	C- 33	158468-001	H- 3
158189-001	K- 7-6	158256-001	E- 64	158324-001	C- 34	158471-001	H- 34
158190-001	K- 7-9	158257-001	E- 64-1	158325-001	C- 39	158472-001	H- 35
158191-001	K- 7-3	158258-001	E- 56-5	158326-001	C- 37	158474-001	D- 14
158192-001	K- 7-2	158259-001	E- 56-7	158327-001	C- 38	158475-001	D- 21
158193-001	K- 7-1	158260-001	E- 56-8	158328-001	C- 25-1	158477-001	E- 39
158194-001	K- 7-7	158261-001	E- 56-6	158329-001	C- 1-7	158478-001	E- 39-3
158195-001	K- 7-4	158263-001	J- 28		C- 25-2	158480-001	H- 16
158196-001	K- 7-8	158265-001	H- 5	158331-001	C- 25-3-2	158483-001	E- 56-4
158197-001	A- 12	158266-001	J- 12-7	158332-001	C- 25-4	158484-001	H- 15-2
158198-000	K- 1	158267-001	J- 12-6	158333-001	C- 25		H- 16-2
158199-001	K- 3	158268-001	J- 12-5	158334-001	C- 1-10	158486-001	H- 15
158200-001	A- 2	158269-001	J- 12-4	158335-001	C- 32	158488-001	E- 61
158201-001	A- 3	158270-001	J- 12-3	158336-001	A- 45	158491-000	C- 1
158202-001	A- 21	158271-001	J- 12-1	158337-001	C- 1-3	158492-001	C- 1-8
158203-001	A- 23	158272-001	J- 18-1		E- 39-1		C- 15-2
158205-001	H- 31	158273-001	J- 19	158338-001	C- 1-5	158492-001	C- 25-5
	Z- 3	158274-001	J- 32-1	158339-001	C- 1-1	158493-001	C- 1-9
158208-001	D- 7	158275-001	J- 6	158340-001	B- 16	158494-001	C- 1-11
158209-001	D- 8	158276-001	J- 8	158341-001	B- 15	158495-001	C- 1-12
158210-001	D- 9	158277-001	E- 37	158342-001	A- 9		C- 15-10
158211-001	D- 10	158278-001	H- 26	158343-001	H- 22	158495-001	C- 15-12
158212-001	D- 12	158279-001	H- 25	158344-001	H- 5-1	158496-001	C- 9
158213-001	D- 13	158280-001	H- 29	158345-001	E- 56-6-2	158497-001	C- 8
158214-001	D- 11	158281-001	J- 3	158346-001	E- 56-5-2	158498-001	C- 15
158216-001	C- 25-4-1	158282-001	J- 5	158347-001	E- 56-5-4	158500-001	L- 1
	D- 3-2	158283-001	B- 33-1	158348-001	C- 1-4	158502-001	B- 33-2
	E- 39-5	158284-001	J- 26		E- 56-5-3	158505-001	J- 12-2
158217-001	D- 1	158285-001	J- 54	158349-000	E- 65	158506-001	D- 3
158218-001	D- 5	158286-001	J- 32	158350-001	C- 35	158509-001	B- 48
158219-001	D- 2	158288-001	J- 35	158351-001	L- 3	158512-001	C- 6
158220-001	D- 6	158289-001	J- 34-2	158352-001	L- 5	158514-001	C- 1
158221-001	D- 28	158290-001	J- 32-2	158353-001	D- 4	158515-001	C- 1-1
158222-001	D- 27	158291-001	J- 26-2	158354-101	J- 38	158516-001	C- 15
158223-001	D- 28-1	158292-001	J- 26-3	158358-001	J- 42	158517-001	C- 15-8
158224-001	D- 24	158293-001	J- 29	158359-001	J- 43	158518-001	C- 15-9
158225-001	D- 29	158294-001	J- 14	158360-001	J- 43-1	158519-001	C- 15-10
158226-001	D- 25	158295-001	C- 9	158361-001	J- 43-2	158520-001	C- 15-11
158227-001	D- 20	158297-001	J- 23		J- 49-2	158521-001	C- 15-12
158228-001	K- 9	158298-001	J- 24	158362-001	J- 43-3	158522-001	C- 15-13
158229-001	D- 19	158299-001	J- 22	158363-001	J- 43-4	158523-001	C- 15-13-2
158230-001	D- 18	158301-001	C- 6		J- 49-3	158524-001	C- 15-13-3
158231-001	D- 16	158302-001	C- 10	158364-001	J- 43-5	158525-001	D- 6
158232-001	D- 15		C- 15-11-3	158365-001	J- 44	158530-001	D- 6
158233-001	E- 50		C- 15-13-3	158366-001	J- 45	158534-001	H- 34-1
158234-001	E- 53		C- 15-13-4	158367-001	J- 46	158535-001	H- 34-2
158235-001	E- 51		C- 18	158368-001	J- 47	158536-001	H- 34-3
158236-001	E- 70		E- 72	158370-001	J- 49	158540-000	C- 16
158237-000	E- 74	158303-001	C- 7	158371-001	J- 49-1	158541-001	C- 15
158238-001	E- 71	158304-001	C- 11	158372-001	B- 24	158542-001	C- 15-4
158239-001	E- 58	158305-001	C- 12	158374-001	J- 39-4	158543-001	C- 15-2
158240-001	E- 48	158306-001	C- 4	158375-001	K- 5-7	158544-000	C- 15-3
	E- 54	158307-001	C- 41	158384-001	C- 24	158545-001	C- 15-10
158241-001	E- 45	158308-001	C- 43	158451-001	J- 31	158546-001	C- 15-9
158242-001	E- 46	158309-001	C- 1-6	158452-001	J- 31-1	158547-001	C- 15-5
158244-001	C- 1-2	158310-001	C- 2	158453-001	J- 31-2	158548-001	C- 15-8
	E- 39-2	158311-001	C- 15-11	158454-001	J- 31-3	158549-001	C- 15-7
158245-001	E- 39-4		C- 15-13	158459-001	B- 18	158550-001	C- 15-6
158246-001	E- 39-6	158313-001	C- 15-11-2	158460-001	B- 24-2	158551-001	C- 15-1
158248-001	E- 37-1		C- 15-13-2	158462-001	B- 52	158552-001	C- 15-16
158249-001	E- 37-2	158314-001	C- 15-1	158463-011	B- 39	158553-001	C- 15-15
158250-001	E- 40	158315-001	C- 15-9		Z- 5	158554-001	C- 15-14



ブラザー工業株式会社

〒467 名古屋市瑞穂区妙音通 1-32  
TEL (052) 824-2392(代)

BROTHER INDUSTRIES, LTD. NAGOYA, JAPAN

118-852-853-854  
195852-101  
1986.1

Printed in Japan/Gedruckt in Japan/Imprimé au Japon/Impreso en Japon

From the library of: Diamond Needle Corp